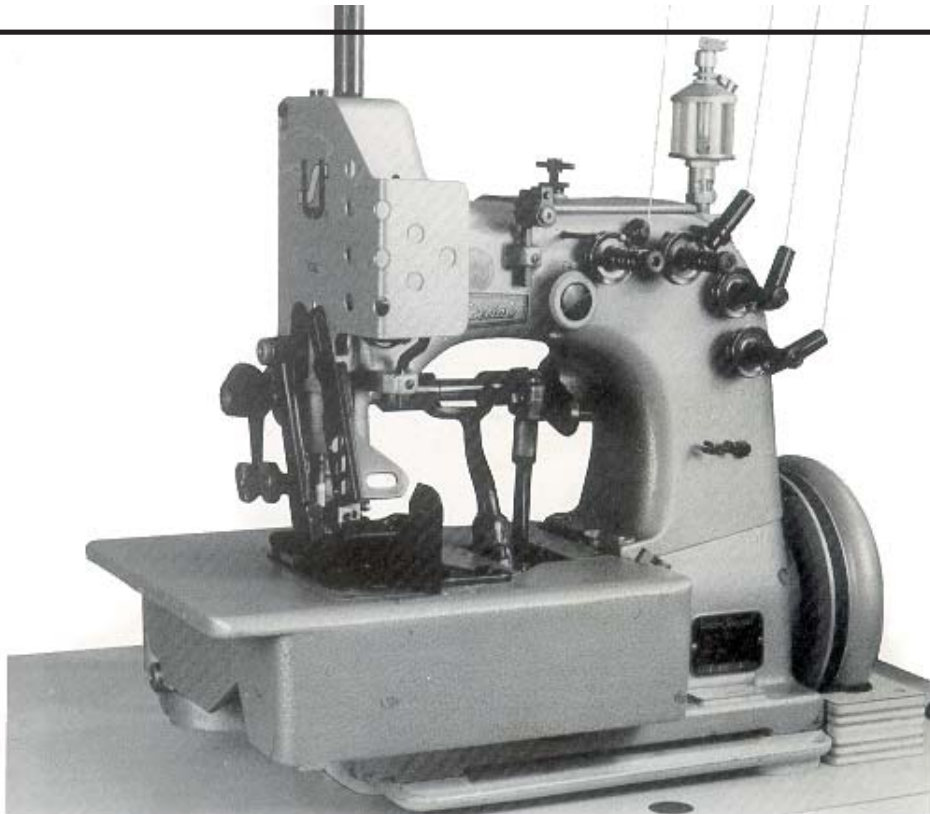


**INSTRUCTIONS AND ILLUSTRATED PARTS MANUAL
INSTRUCCIONES Y CATALOGO DE PARTES Y PIEZAS**



**COMBINED ANTAEUS[®]/HERAKLES[®] TWO NEEDLE FOUR
THREAD SAFETY STITCH MACHINE FOR MATCHED SEAMING
OF VERY HEAVY BAG FABRICS**

**KOMBINIERTE ANTAEUS[®]/HERAKLES[®] ZWEINADEL-VIER-
FADEN-SICHERHEITSNÄHTMASCHINE ZUM VERSCHIEBUNGS-
FREIEN ZUSAMMENÄHEN EXTRA SCHWERER SACKSTOFFE**

**ANTAEUS Y HERAKLES COMBINADA, MAQUINA DE DOS AGUJAS,
CUATRO HILOS, PUNTADA DE SEGURIDAD, PARA COSER SIN
PELIGRO DE DESPLAZAMIENTO PIEZAS DE SACOS DE MATERIAL
PESADO / FUERTE**

MANUAL NO. / CATALOGO N° G230A

FOR STYLES / PARA ESTILOS

81300A, AJ, A1, A1H, A2 - 81300B, B1H, B2

**MANUAL NO. G230A
INSTRUCTIONS AND ILLUSTRATED PARTS LIST
FOR 81300 SERIES MACHINES**

Third Edition Copyright 2002
by
Union Special GmbH Rights Reserved in All
Countries
Printed in Germany

**CATALOGO NO. G230A
INSTRUCCIONES Y LISTA DE PARTES
ILUSTRADAS MODELOS SERIE 81300**

Tercera Edición © 2002
Union Special GmbH
Derechos Reservados
en todos los países del mundo
Impreso en Alemania

PREFACE

This catalog has been prepared to guide you while operating 81300 series machines and arranged to simplify ordering spare parts.

This catalog explains in detail the proper settings for operation of the machines. Illustrations are used to show the adjustments and reference letters are used to point out specific items discussed.

Careful attention to the instructions and cautions for operating and adjusting these machines will enable you to maintain the superior performance and reliability designed and built into every Union Special bag sewing machine.

Adjustments and cautions are presented in sequence so that a logical progression is accomplished. Some adjustments performed out of sequence may have an adverse effect on the function of the other related parts.

This manual has been comprised on the basis of available information. Changes in design and / or improvements may incorporate a slight modification of configuration in illustrations or cautions.

On the following pages will be found illustrations and terminology used in describing the instructions and the parts for your machine.

In addition to the instructions and to the mandatory rules and regulations for accident prevention and environmental protection in the country and place of use of the machine / unit, the generally recognized technical rules for safe and proper working must also be observed.

The instructions are to be supplemented by the respective national rules and regulations for accident prevention and environmental protection.

INTRODUCCION

Este manual fue preparado para guiar al usuario en la operación de máquinas de la serie 81300 y ayudar a simplificar la elaboración de los pedidos de repuestos.

Este manual explica detalladamente los ajustes para la operación de la máquina. Las ilustraciones sirven para demostrar los ajustes y las letras en referencia indican los puntos específicos discutidos.

Una cuidadosa atención a las instrucciones y las precauciones operando y ajustando estas máquinas le va a permitir mantener el mejor funcionamiento y la confiabilidad que caracteriza las máquinas cosedoras de sacos de Union Special.

Los ajustes y precauciones son presentados en secuencia para que se consiga una progresión lógica. La ejecución de algunos ajustes fuera de la secuencia puede causar un efecto adverso para el funcionamiento de otras partes relacionadas.

Este manual se comprende a base de la información actual. Cambios en diseño y/o mejoras pueden significar leves modificaciones de la configuración de las ilustraciones o precauciones.


En las paginas siguientes se encuentran ilustraciones y terminologías usadas en la descripción de las instrucciones y las piezas de la máquina.

Adicionalmente a las instrucciones, las reglas y regulaciones obligatorias para prevenir accidentes y la protección ambiental del país y lugar donde se encuentra la máquina/unidad, hay que considerar las reglas técnicas para un trabajo seguro y adecuado.

Las instrucciones hay que complementarlas con las respectivas reglas y regulaciones nacionales contra accidentes y protección del ambiente.

TABLE OF CONTENTS

INDICE

	Page Página
 SAFETY RULES REGLAS DE SEGURIDAD	4 - 5
IDENTIFICATION OF MACHINES IDENTIFICACION DE LAS MAQUINAS	6
APPLICATION OF THIS INSTRUCTION MANUAL APLICACION DE ESTE MANUAL DE INSTRUCCIONES	6
ORDERING WEAR AND SPARE PARTS INSTRUCCIONES PARA LOS PEDIDOS DE REPUESTOS	6
STYLES OF MACHINES ESTILOS DE MAQUINAS	7
INSTALLATION INSTALACION	8 - 9
LUBRICATING LUBRICACION	10 - 11
NEEDLES AGUJAS	11
THREADING DIAGRAM DIAGRAMA DE ENHEBRADO	12
OPERATING INSTRUCTIONS INSTRUCCIONES DE OPERACION	13
MAINTENANCE MANTENIMIENTO	13
INSTRUCTIONS FOR MECHANICS INSTRUCCIONES PARA LOS MECANICOS	14-22
VIEWS AND DESCRIPTION OF PARTS DIBUJOS Y DESCRIPCION DE LOS REPUESTOS	23
BUSHINGS, SIGHT FEED OILER, SPRING VALVE OILER BOCINAS Y PARTES DE LUBRICACION	24 - 25
CLOTH PLATE, BASE PLATE, GUARDS AND MISCELLANEOUS COVERS TAPA Y BASE DE LA MAQUINA, GUARDAS Y OTRAS TAPAS	26 - 27
THREAD TENSIONS AND THREAD GUIDE PARTS TENSIONES DE LOS HILOS Y PARTES DE LOS GUIA HILOS	28 - 29
NEEDLE BAR, NEEDLE LEVER, CRANK SHAFT, HANDWHEEL BARRAS DE LA AGUJA, LEVANTADOR DE AGUJA, EJE PRINCIPAL, VOLANTE	30 - 31
LOOPER DRIVE MECHANISM MECANISMO DE OPERACION DEL LOOPER	32 - 35
LOWER AND UPPER FEED DRIVE MECHANISM MECANISMOS DEL TRANSPORTE INFERIOR Y SUPERIOR	36 - 37
PRESSER BARS, LEAF SPRINGS AND PRESSER FOOT LIFTER LEVER FOR 81300A, AJ, A1, B BARRAS, MUELLES PARA LAS BARRAS Y LEVANTADOR DEL PIE PRENSATELAS PARA 81300A, AJ, A1, B	38 - 39
ELECTRO-PNEUMATIC PARTS KIT FOR UPPER FEED PRESSURE AND LIFTER FOR 81300A1H, A2, B1H, B2 PIEZAS SISTEMA ELECTRONEUMATICO PARA PRESION DEL PIE SUPERIOR Y LEVANTAR PIE PRENSATELAS PARA 81300A1H, A2, B1H, B2	40 - 41
CONTROL FOR ELECTRO-PNEUMATIC HOT THREAD CHAIN CUTTER FOR 81300A1H, B1H CONTROL SISTEMA ELECTRONEUMATICO CORTADOR CALIENTE DE CADENETA PARA 81300A1H, B1H	42 - 45
ELECTRO-PNEUMATIC HOT THREAD CHAIN CUTTER FOR 81300A1H, B1H SISTEMA ELECTRONEUMATICO CORTADOR CALIENTE DE CADENETA PARA 81300A1H, B1H	46 - 47
SEWING PARTS - PIEZAS DE FORMACION DE COSTURA	48 - 49
ACCESSORIES - ACCESORIOS	50 -51
NUMERICAL INDEX OF PARTS - INDICE NUMERICO DE PARTES	52 - 53

SAFETY RULES

1. Before putting the machines described in this manual into service, carefully read the instructions. The starting of each machine is only permitted after taking notice of the instructions and by qualified operators.

IMPORTANT! Before putting the machine into service, also read the safety rules and instructions from the motor supplier.

2. Observe the national safety rules valid for your country.
3. The sewing machines described in this instruction manual are prohibited from being put into service until it has been ascertained that the sewing units which these sewing machines will be built into, have conformed with the provisions of EC Machinery Directive 98/37/EC, Annex II B.

Each machine is only allowed to be used as foreseen. The foreseen use of the particular machine is described in paragraph "STYLES OF MACHINES" of this instruction manual. Another use, going beyond the description, is not as foreseen.

4. All safety devices must be in position when the machine is ready for work or in operation. Operation of the machine without the appertaining safety devices is prohibited.
5. Wear safety glasses.
6. In case of machine conversions and changes all valid safety rules must be considered. Conversions and changes are made at your own risk.
7. The warning hints in the instructions are marked with one of these two symbols.



8. When doing the following the machine has to be disconnected from the power supply by turning off the main switch or by pulling out the main plug.
 - 8.1 When threading needle(s), looper, spreader etc.
 - 8.2 When replacing any parts such as needle, presser foot, throat plate, looper, spreader, feed dog, needle guard, folder, fabric guide etc.
 - 8.3 When leaving the workplace and when the work place is unattended.
 - 8.4 When doing maintenance work.
 - 8.5 When using clutch motors with or without actuation lock, wait until motor is stopped totally.

REGLAS DE SEGURIDAD

1. Antes de poner en marcha las máquinas descritas en este manual, hay que leer cuidadosamente las instrucciones. El arranque de cada máquina solamente se permite después de haber leído las instrucciones y por personal calificado.

IMPORTANTE! Antes de poner la máquina a operar, también hay que leer las reglas de seguridad y las instrucciones del fabricante del motor.

2. Observe las reglas nacionales de seguridad que rigen para su país.
3. No se puede poner en marcha la máquina descrita en este manual hasta que se confirme que la unidad de coser esta conforme con el reglamento del Directivo de las Máquinas de la Comunidad Europea 98/37/EC, Anexo II B.

La máquina solamente se puede utilizar para su uso previsto. El uso previsto esta descrito en el capítulo ESTILO DE MAQUINAS de este manual de instrucciones. Otro uso, diferente de la descripción, no está previsto.

4. Todos los dispositivos de seguridad tienen que estar en su sitio cuando la máquina esté lista para trabajar u operando. La operación de la máquina sin los dispositivos de seguridad esta prohibida.
5. Utilice lentes de seguridad.
6. En el caso de una modificación de la máquina hay que tomar en cuenta las reglas de seguridad. Modificaciones y cambios corren por su riesgo.
7. Las advertencias en el manual de instrucciones están marcadas con las siguientes señales de aviso:



8. Para las siguientes maniobras hay que desconectar la máquina del suministro eléctrico desconectando el enchufe principal:
 - 8.1 Enhebrando agujas, loopers y spreaders.
 - 8.2 Reemplazando piezas como agujas, pie prensa tela, plancha de aguja, looper, spreader, dientes de arrastre, guarda aguja, dobladilladores, guía tela, cuchillas, etc.
 - 8.3 Cuando salga de su puesto de trabajo y no se encuentre alguien para atender la máquina.
 - 8.4 Durante trabajos de mantenimiento.
 - 8.5 Utilizando motores de embrague sin freno, tiene que esperar que el motor pare completamente.

9. Maintenance, repair and conversion work (see item 8) must be done only by trained technicians or special skilled personnel under consideration of the instructions.

Only genuine spare parts approved by UNION SPECIAL have to be used for repairs. These parts are designed specifically for your machine and manufactured with utmost precision to assure long lasting service.

10. Any work on the electrical equipment must be done by an electrician or under direction and supervision of special skilled personnel.
11. Work on parts and equipment under electrical power is not permitted. Permissible exceptions are described in the applicable section of standard sheet EN 50 110 / VDE 0105.
12. Before doing maintenance and repair work on the pneumatic equipment, the machine has to be disconnected from the compressed air supply. In case of existing residual air pressure after disconnecting from compressed air supply (e.g. pneumatic equipment with air tank), the pressure has to be removed by bleeding. Exceptions are only allowed for adjusting work and function checks done by special skilled personnel.

9. Mantenimiento, reparaciones y trabajos de conversión (véase No. 8) solamente pueden ser efectuados por técnicos entrenados o personal especializado bajo consideración de las instrucciones.

Solamente repuestos originales y aprobados por Union Special pueden ser utilizados para reparaciones. Estos repuestos han sido diseñados específicamente para estas máquinas, con precisión y para asegurar su máxima vida útil.

10. Cualquier trabajo con el equipo eléctrico tiene que ser ejecutado por un electricista o bajo la supervisión de personal especialmente entrenado.
11. No está permitido trabajar en piezas y equipos con la electricidad conectada. Excepciones permitidas están descritas en EN 50110 / VDE 0105.
12. Antes de hacer mantenimiento o reparaciones del equipo neumático, hay que desconectar la máquina de la alimentación del aire comprimido. En el caso que exista una presión de aire residual después de desconectar la máquina (por ejemplo equipos con tanques de aire), la presión tiene que ser eliminada abriendo las válvulas. Excepciones están solamente permitidas para trabajos de ajuste y revisión de funciones por personal especialmente entrenado.

IDENTIFICATION OF MACHINES

Each UNION SPECIAL 81300 series machine is identified by a style number, which is stamped on the style plate affixed to the right front of machine. Serial number is stamped into bed casting at the right front base of machine.

APPLICATION OF THIS INSTRUCTION MANUAL

NOTE: Instructions stating direction or location, such as right, left, front or rear of machine, are given relative to operator's position at the machine, unless otherwise noted.

The handwheel pulley rotates clockwise, in operating direction, when viewed from the right end of machine.

CAUTION! Before putting into service check the direction of rotation. Breakage may occur when the direction of rotation is wrong.



IDENTIFICACION DE LAS MAQUINAS

Cada máquina UNION SPECIAL 81300 está identificada por un número de estilo, el cual está estampado en la placa fijada a la máquina. El número de serial está troquelado en la carcasa de la máquina.

APLICACION DE ESTE MANUAL DE INSTRUCCIONES

NOTA: Instrucciones que se refieren a direcciones y posiciones como derecho, izquierdo, adelante o atrás se entienden desde el punto de vista de un operador sentado enfrente de la máquina, si no está notificado de una manera diferente.

El manubrio del volante gira en sentido del reloj, en su dirección de operación, cuando es visto desde la parte derecha del final de la máquina.

PRECAUCION: Revise antes de poner la máquina en marcha el sentido de la rotación. El sentido de rotación equivocado puede causar roturas.



ORDERING WEAR AND SPARE PARTS

To simplify ordering wear and spare parts exploded views of various sections of the mechanism are shown, so that the parts may be seen in their actual position in the machine. On the page opposite the illustration will be found a listing of the parts with their part numbers, descriptions and the number of pieces required in the particular view being shown.

Numbers in the first column are reference numbers only, and merely indicate the position of that part in the illustration. Reference numbers should never be used in ordering parts. Always use the part number listed in the second column.

Component parts of sub-assemblies which can be furnished for repairs are indicated by indenting their description under the description of the main sub-assembly.

At the back of the catalog will be found a numerical index of all parts shown in this catalog. This will facilitate locating the illustration and description when only the part number is known.

IMPORTANT! ON ALL ORDERS, PLEASE INCLUDE PART NUMBER, PART NAME, QUANTITY REQUIRED AND STYLE OF MACHINE FOR WHICH PART IS ORDERED.

PEDIDO DE PIEZAS DE REPUESTOS

Este catálogo fue diseñado para facilitar los pedidos de los repuestos. Los dibujos de grupos específicos del mecanismo demuestran la posición de las piezas en la máquina de coser. En la página en frente de la página de la ilustración se encuentra un listado de las piezas con su número de repuesto, descripción y la cantidad requerida para la sección indicada.

Los números de la primera columna son números de referencia e indican donde se encuentra la piezas en la ilustración. Los números de referencia no se deben utilizar en sus pedidos de repuestos. Utilice siempre el número de repuesto de la segunda columna.

Componentes de piezas compuestas que se pueden suministrar como repuestos se encuentran diferenciados en tal forma que las descripciones están desplazadas hacia la derecha referente a la descripción de la pieza compuesta.

Al final de este catálogo se encuentra un listado de los números de partes de todos los repuestos que están descritos en el mismo. Esto facilita encontrar la ilustración y descripción de la pieza en el caso que solamente se conozca el número del repuesto.

NOTA! FAVOR INDICAR EN TODOS LOS PEDIDOS EL NUMERO, LA DESCRIPCION DEL REPUESTO Y EL MODELO DE LA MAQUINA.

STYLES OF MACHINES

81300A: Combined ANTAEUS / HERAKLES two needle four thread safety stitch machine. Lower and upper feed. Adjusted for polypropylene sewing threads.

Manual lubrication.

For matched seaming of very heavy bag fabrics made of jute, burlap or woven polypropylene with a 10 mm (3/8") wide overedge stitch on the fabric edge and in a distance of 5 mm (13 gauge) to this with an additional double locked stitch.

Seam specification (401.502) SSa-2.

Needle distance 5 mm (13 gauge).

Seam width over all 15 mm (19/32").

Standard needle 9853GA430/172.

Stitch range 6 to 13 mm (2 to 4 SPI), standard setting 10 mm (2 1/2").

Working dia. of handwheel pulley 150 mm (5 29/32").

Capacity below the presser foot up to 19 mm (3/4").

Speed up to 1400 stitches per minute depending on the operation.

Recommended operating speed 1200 stitches per minute.

Equivalent continuous A-weighted sound pressure level on work stations at recommended operating speed: 84 dB(A) according to DIN 45635-48 / ISO 10 821.

Weight net: 40 kg

81300AJ: Same as 81300A, but adjusted for jute threads.

81300A1: Same as 81300A, but with feed dog A10482A and throat plate A10481AC with opening 6 mm for filler cord from below and guide for filler cord from the top for sealing the needle punctures of the left needle.

81300A1H: Same as 81300A, but with built-in electro-pneumatically operated hot thread chain cutter. Electro-pneumatically operated presser foot and upper feed dog lifter.

Pneumatic presser foot spring.

Guides for filler cord from the top and / or from below for sealing the needle punctures of the left needle.

81300A2: Same as 81300A1H, but without any thread chain cutter.

81300B: Same as 81300A, but overedge seam width 19 mm = seam width overall 24 mm.

81300B1H: Same as 81300A1H, but overedge seam width 19 mm = seam width overall 24 mm.

81300B2: Same as 81300A1H, but overedge seam width 19 mm = seam width overall 24 mm and without any thread chain cutter.

Use UNION SPECIAL sewing tables for the described sewing machines. UNION SPECIAL sewing tables complete the particular sewing machine to a sewing unit and guarantee safe operation as well as the indicated data of the sound pressure level generated by the sewing unit.

ESTILOS DE MAQUINAS

81300A: Combinación de ANTAEUS / HERAKLES, máquina de dos agujas, cuatro hilos, puntada de seguridad. Alimentación superior e inferior. Especial para trabajos con hilos de polipropileno. Lubricación manual.

Para coser sin peligro de desplazamiento los pliegos de los sacos contenedores de material muy pesado, como yute, arpillera o polipropileno tejido con una puntada de 10 mm de ancho y en una distancia de 5 mm, con puntada doble de seguridad.

Especificación de costura (401.502) SSa-2.

Distancia entre agujas 5 mm.

Ancho máximo de costura 15 mm.

Aguja normal 9853GA430/172.

Rango de puntada 6 - 13 mm, ajuste normal 10 mm.

Diámetro efectivo del volante 150 mm.

Capacidad debajo del pie prensatelas hasta 19 mm.

Velocidad hasta 1400 puntadas / min., dependiendo de la operación.

Velocidad de operación recomendada 1200 puntadas / min.

Nivel de ruido de la unidad referente a al puesto de trabajo con la velocidad de operación recomendada: 84 dB(A) de acuerdo con normas DIN 45635-48 / ISO 10 821.

Peso neto: 40 kg.

81300AJ: Igual a la 81300A, pero ajustada para hilos de yute.

81300A1: Igual a la 81300A, pero con transporte A10482A y plancha de aguja A10481AC con apertura de 6 mm para cordón de relleno que viene desde abajo y guía para cordón de relleno que viene desde arriba para sellar las perforaciones de la aguja izquierda.

81300A1H: Igual a la 81300A, pero con cortador electroneumático caliente de cadeneta y pie prensatelas y levantador del diente superior activados electroneumáticamente.

Pie prensatelas con presión neumática por pistón.

La máquina esta equipada con una guía superior e inferior de los cordeles para sellar las perforaciones de las agujas desde arriba y/o desde abajo de la aguja izquierda.

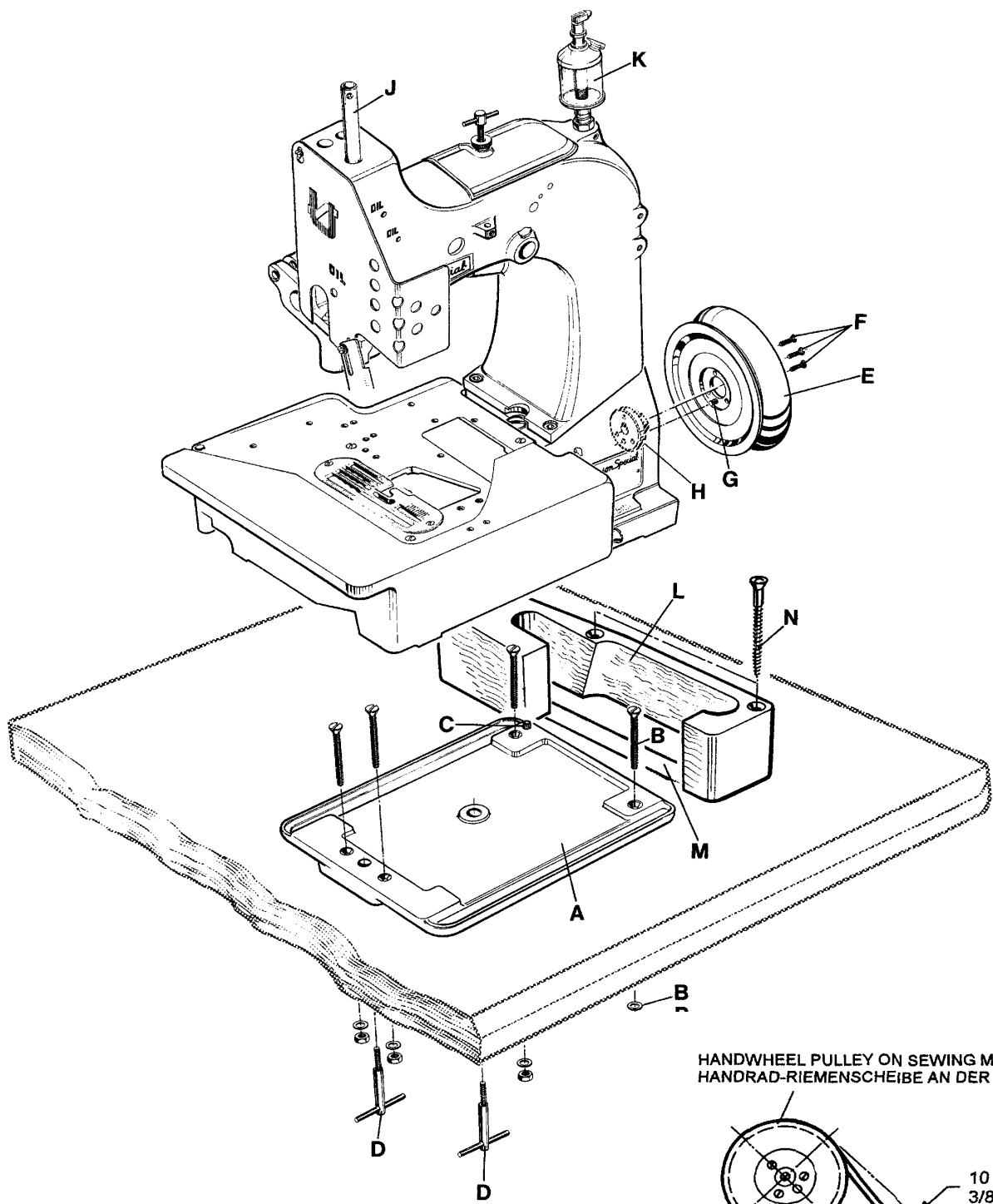
81300A2: Igual a la 81300A1H, pero sin cortador caliente de cadeneta.

81300B: Igual a la 81300A, pero con ancho de costura de 19 mm = ancho de costura total 24 mm.

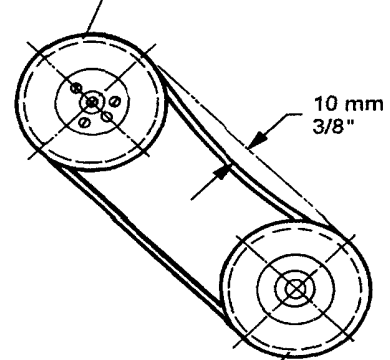
81300B1H: Igual a la 81300A1H, pero con ancho de costura de 19 mm = ancho de costura total 24 mm.

81300B2: Igual a la 81300A1H, pero con ancho de costura de 19 mm = ancho de costura total 24 mm y sin ningún cortador de cadeneta.

Utilice montajes de UNION SPECIAL para las máquinas descritas. Mesas y pedestales de UNION SPECIAL complementan las máquinas de coser a una unidad de coser y garantizan una operación segura y los niveles de ruido.



HANDWHEEL PULLEY ON SEWING MACHINE
HANDRAD-RIEMENSCHLEIBE AN DER NÄHMASCHINE



MOTOR PULLEY
MOTORRIEMENSCHLEIBE

INSTALLATION (continued)

1. Unpack the sewing machine and the accessories.
2. Mount the base plate (A) with four screws, nuts and washers (B) in the provided holes on the table board.
3. Place the sewing machine on the base plate so that the roll pin (C) in the base plate engages with the right rear hole in the machine base.
4. Fasten the sewing machine with the two T-screws (D) on the base plate.
5. Place the V-belt, supplied with the sewing table, on the handwheel pulley .
6. Assemble the handwheel pulley (E) with three countersunk screws (F) to the sewing machine. Pin (G) must engage with the hole in hub (H).
7. Screw in needle bar guard (J).
8. Screw in sight feed oiler (K).
9. Align the handwheel belt guard (L) with the V-belt slot (M) in the table board and with the handwheel pulley and fasten it with two wood screws (N) on the table board.
10. Dismount motor belt guard. Place the V-belt around the motor pulley and slue the motor to tense the belt. The tension on the V-belt is correct, when with moderate finger pressure it will deflect approx.10 mm (3/8") midway between handwheel pulley on the sewing machine and motor pulley. Remount motor belt guard.
11. Hook the lifter chain to the lifter lever of the sewing machine and to the small treadle on the sewing table.
12. Assemble the thread stand and mount the thread stand base with four wood screws on the right rear corner of the table board.
13. Before being put into service note the specified service voltage and frequency of the motor. Check if the mains voltage and frequency at site correspond with the factory specified service voltage and frequency.
14. Check the direction of rotation. The handwheel pulley must rotate clockwise (to the right), when viewed from the right end of the machine. Switch on the motor. Only shortly and very slightly depress the motor treadle and check the direction of rotation. Immediately release the treadle. Switch off and wait until the motor has stopped.

CAUTION!



In case the direction of rotation has to be changed, the reversing of the polarity is only allowed to be done by a skilled electrician.

INSTALACION (Continuación)

1. Desempaque la máquina y los accesorios.
2. Monte la placa de base (A, Fig. 1) con los 4 tornillos, las tuercas y las arandelas (B) en los huecos ya listos en la tabla de la mesa.
3. Coloque la máquina sobre la base, de manera que el pasador de regulación (C) en la placa base, encaje en el hueco derecho trasero de la base de la máquina.
4. Asegure la máquina de coser con los 2 tornillos T (D) en la placa de base.
5. Coloque la correa en forma de V, en la rueda del volante.
6. Monte el volante (E) con los 3 tornillos remache (F) a la máquina de coser. El pasador (G) debe encajar en el hueco de la parte central del volante (H).
7. Atornille el protector de la barra de aguja (J).
8. Apriete la aceitera (K).
9. Alinee el guarda correa del volante (L) con la perforación para la correa en la mesa (M) y con la rueda del volante y sujételo con los 2 tornillos para madera (N) a la mesa.
10. Desmonte el guarda correa del motor. Coloque la correa en V alrededor del volante y ajuste el motor para tensar la correa. La tensión del la correa en V será la correcta cuando ejerciendo presión moderada con el dedo ceda en aprox. 10mm (3/8 pulgada) en la mitad entre la rueda del volante en la máquina de coser y la rueda del motor (Ver Fig. 2). Coloque nuevamente el guarda correa del motor.
11. Enganche la cadena a la palanca levantadora de la máquina de coser y al pequeño pedal en la mesa de la máquina de coser.
12. Asegure la base del porta conos con tres tornillos al lado derecho de la mesa de la máquina de coser y monte el porta conos.
13. Antes de comenzar a utilizar la máquina, verifique que el voltaje y la frecuencia del motor coinciden con la instalada en el lugar donde operará la máquina.
14. Verifique la dirección de rotación. El volante debe girar en dirección del reloj (a la derecha), cuando es visto desde la parte derecha de la máquina. Encienda el motor. Presione ligeramente el pedal y chequee la dirección de rotación. Suéltelo inmediatamente. Apague el motor y espere hasta que se detenga totalmente.

PRECAUCION!



En el caso que la dirección de rotación deba ser cambiada, la reversión de la polaridad debe ser realizada por un electricista calificado.

LUBRICATING

CAUTION! Turn off main power switch before lubricating! When using clutch motors with or without actuation lock wait until motor has completely stopped.



LUBRICACION

PRECAUCION! Antes de lubricar, apague el interruptor principal. Con un motor de embrague sin freno espere hasta que el motor se detenga completamente!

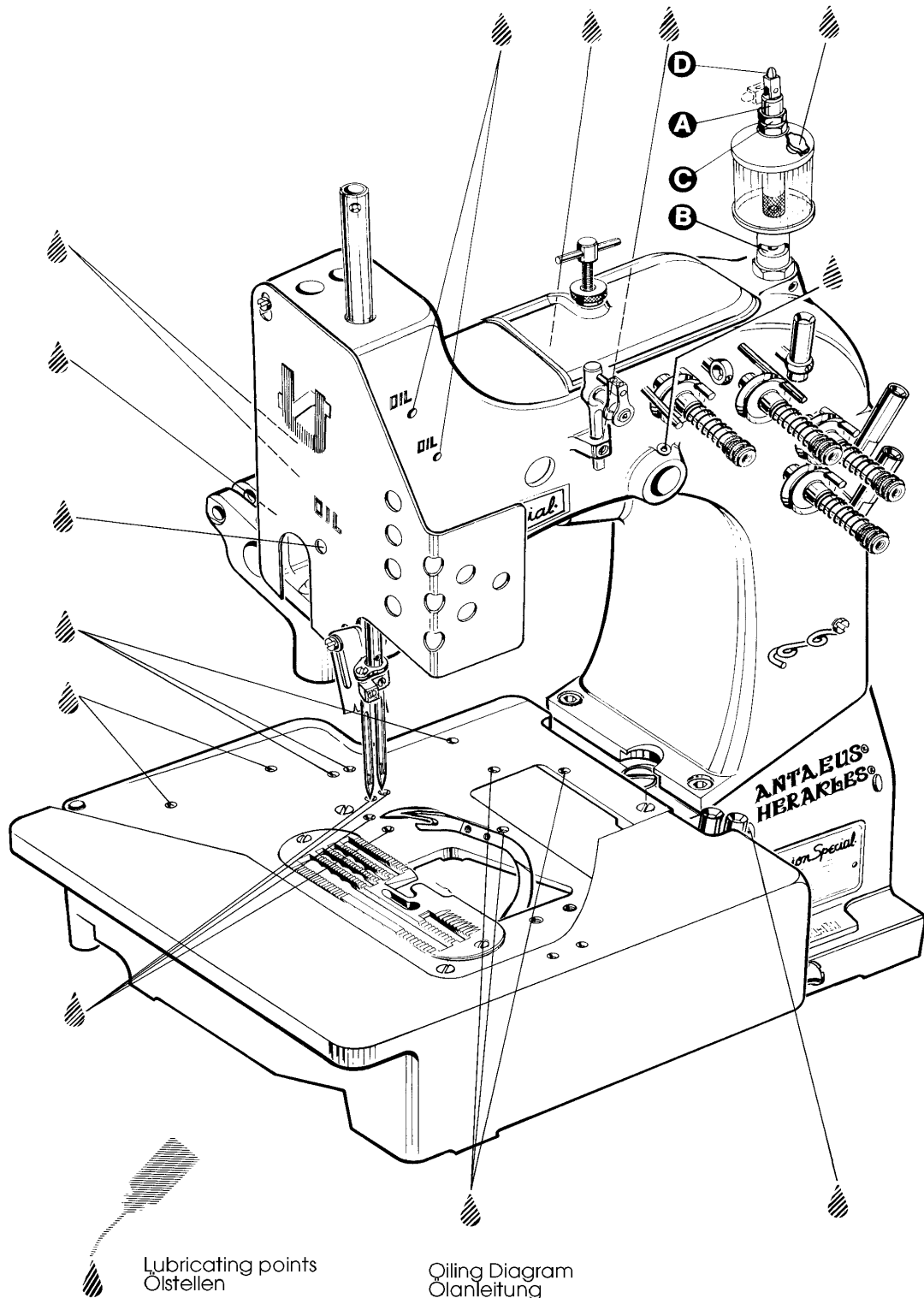


Fig. 1

LUBRICATING (continued)

PREPARING FOR OPERATION

Before operating a new machine for the first time, the sight feed oiler has to be adjusted. All lubricating points, indicated on the oiling diagram (Fig. 1) have to be oiled. For adjusting fill the sight feed oiler halfway with oil and turn the metering pin (A, Fig. 1) a little bit out and then turn it in, until there will flow two to three drops of oil per minute. This can be checked on the sight glass (B). Secure the setting of the metering pin with lock nut (C). Fill the oiler.

Repeat the oiling of a new machine after 10 minutes of operation!

When the machine is out of operation, the oil flow can be stopped by tilting lever (D) on the sight feed oiler.

IMPORTANT! The oil flow has to be switched on again **before** operating the machine.

For lubrication we recommend "Mobil Oil DTE Medium" or equivalent, which can be purchased from UNION SPECIAL in 1/2 liter containers under part number G28604L or in 5 liter containers under part number G28604L5.

NEEDLES

Each needle has both a type and a size number. The type number denotes the kind of shank, point, length, groove, finish and other details. The metric size number, stamped on the needle shank, denotes largest diameter of blade, measured in hundreds of a mm midway between shank and eye. Collectively, the type and size number represent the complete symbol, which is given on the label of all needles packaged and sold by UNION SPECIAL.

TYPE AND DESCRIPTION

9853GA Round shank with tapered flat, rounded square point, single groove, spotted, chromium plated.
Sizes available: 300/120, 400/156, 430/172.

Standard needle for these machines is 9853GA430/172.

When changing the needle, make sure it is fully inserted in the needle head with the fastening flat of the needle shank facing the screw, before the screw is tightened.

NEEDLE ORDERING

When ordering needles please use the complete type and size numbers as printed on the package to ensure prompt and accurate processing of your order.

A complete order should read as follows:
100 needles, type 9853GA430/172.

LUBRICACION (Continuación)

INSTRUCCIONES DE OPERACION

Antes de poner en marcha una nueva máquina por la primera vez, hay que fijar y ajustar el engrasador cuentagotas. Lubrique todos los puntos indicados en el diagrama de lubricación (Fig. 1). Llene el engrasador cuentagotas hasta la mitad con aceite y ajuste girando el pasador de la regulación (A, Fig. 1) en tal manera que suministre aproximadamente dos gotas de aceite por minuto. Este ajuste se puede revisar a través del vidrio (B). Asegure la posición del pasador de la regulación con la contratuerca (C). Llene el engrasador cuentagotas con aceite.

Para máquinas nuevas, repita la lubricación después de diez minutos de operación.

Si la máquina no está operando se puede parar el flujo del aceite doblando la palanca (D) del engrasador cuentagotas.

Nota: El flujo de aceite tiene que ser restablecido **antes** de operar la máquina otra vez.

Para la lubricación recomendamos „Mobil Oil DTE Medium“ o un aceite equivalente, que se puede pedir a UNION SPECIAL en contenedores de ½ litro bajo el número de referencia G28604L y en contenedores de 5 litros bajo el número de referencia G28604L5.

AGUJAS

Cada aguja tiene un número de sistema y un número del grosor. El número del sistema se refiere al tipo del cabo, la punta, el largo, la ranura, acabado y otros detalles. El número del grosor, troquelado en el cabo, indica el grosor máximo de la caña, medido en la mitad de la distancia entre cabo y ojo de la aguja. El número del sistema y del grosor dan la descripción completa, que se encuentra en todos los empaques de agujas vendidas por UNION SPECIAL.

TIPO Y DESCRIPCION

9853GA Cabo redondo con superficie plana para asentar la aguja, punta cuadrada redondeada, ranura simple, rebajo, cromada. Tamaños disponibles: 300/120, 430/172.

Aguja normal para estas máquinas es 9853GA430/172.

Al cambiar la aguja, asegúrese que esté totalmente insertada en su lugar, con la superficie plana para asentar la aguja frente al tornillo, antes de apretarlo.

PEDIDO DE AGUJAS

Para garantizar un despacho correcto y rápido les sugerimos enviarnos el empaque vacío de las agujas o una aguja de muestra o indicar el sistema con el grosor. Utilice la descripción de la etiqueta en el empaque de la aguja.

Un pedido completo de agujas sería por ejemplo:
100 agujas, tipo 9853GA, Grosor 430/172.

THREADING DIAGRAM

CAUTION!



Turn off main power switch before threading! When using clutch motors with or without actuation lock wait until the motor has completely stopped!

DIAGRAMA DE ENHEBRADO

PRECAUCION!



Apague el motor principal antes de enhebrar! Cuando utilice motor con clutch debe esperar hasta que el mismo se detenga totalmente!

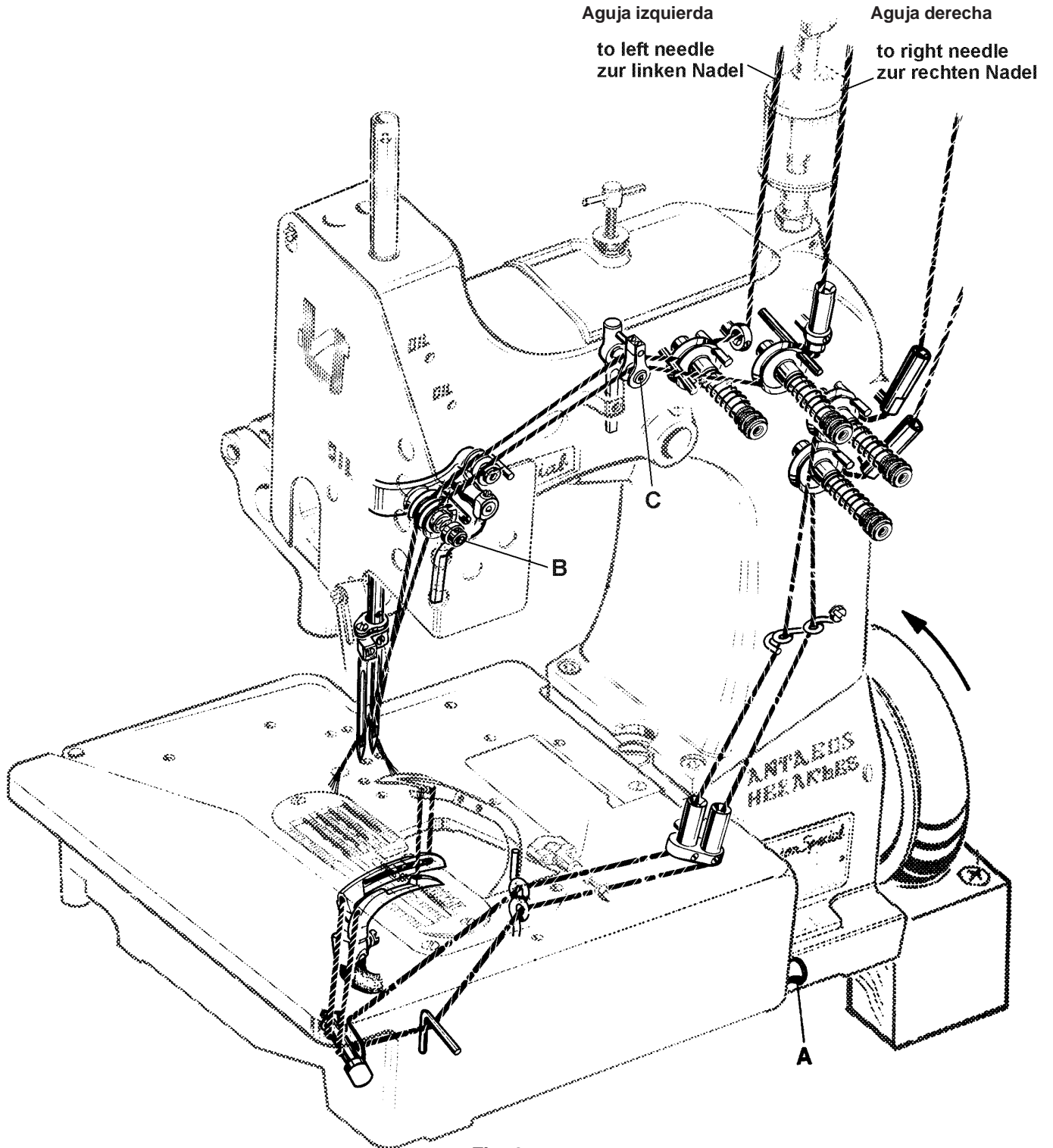


Fig. 2

OPERATING INSTRUCTIONS

THREADING

81300 series are threaded as shown in Fig. 2.

For threading the needle turn handwheel in operating direction until the needle is in the upmost position. For looper threading open the hinge plate by lifting locking bolt knob (A, Fig. 2).

Reclose hinge plate after threading.

OPERATING

1. Switch on main power switch.
2. Without lifting the presser foot, place the fabric to be sewn as close as possible in front of the needle and to the right on the edge guide.



CAUTION! Remove the foot from the motor treadle, to avoid inadvertently starting of the machine, in case it is necessary to lift presser foot and upper feed dog for aligning the fabric to be sewn!

3. Depress the motor treadle. The machine sews. Guide the fabric to be sewn.



CAUTION! Keep a security distance of approx. 100 mm (4") between hand and sewing needle when guiding the fabric to be sewn!

4. Release the motor treadle. The machine stops. Cut the thread chain at the trailing edge of the fabric and remove the fabric from the machine.

MAINTENANCE



CAUTION! Turn off main power switch before doing maintenance works! When using clutch motors with or without actuation lock wait until the motor has stopped!

LUBRICATING AND CLEANING

The machines of class 81300 have to be cleaned and lubricated twice a day before the morning and afternoon start on the lubrication points indicated on the oiling diagram (Fig. 1, page 10). The sight feed oiler has to be kept filled and should be adjusted so, that it feeds two to three drops of oil per minute. The oiler has to be refilled latest, when 2/3 of the oil are used up (see also page 11).

INSTRUCCIONES DE OPERACION

ENHEBRADO

Las máquinas de la serie 81300 se enhebran como se muestra en la Fig. 2.

Para enhebrar la aguja gire el volante en dirección de operación hasta que la aguja alcance su posición mas alta. Para enhebrar el looper, abra la tapa delantera levantando el tornillo de la manivela (A, Fig. 2).

Cierre la tapa delantera otra vez.

OPERACION

1. Active el interruptor principal.
2. Ponga las telas lo más cercano posible delante de la aguja y a la derecha a la guía tope, sin levantar el pie prensatela.



PRECAUCION!! Quite el pie del pedal del motor para no arrancar la máquina accidentalmente, si fuera necesario levante el pie prensatela y el transporte superior manualmente para guiar las telas.

3. Pise el pedal de motor hacia adelante. La máquina cose. Guíe las telas.



PRECAUCION! Mantenga una distancia de por lo menos 100 mm entre la aguja y la mano mientras guíe las telas!

4. Suelte el pedal del motor. La máquina se parará. Corte la cadeneta al final de las telas cosidas y quite los sobrantes de la superficie de la máquina.

MANTENIMIENTO



PRECAUCION! Antes de efectuar cualquier trabajo de mantenimiento, apague el interruptor principal de la máquina. Con un motor de embrague sin freno, espere hasta que el motor se detenga completamente!

LUBRICACION Y LIMPIEZA

Las máquinas de la serie 81300 hay que limpiar dos veces al día – preferiblemente en la mañana y en la tarde antes de empezar la operación - y lubricar con aceite en los puntos indicados en el diagrama de lubricación (Fig. 1, pág. 10). Llène el engrasador cuentagotas hasta la mitad con aceite y ajuste girando el pasador de la regulación en tal manera que suministre aproximadamente dos gotas de aceite por minuto. Hay que rellenar el engrasador cuentagotas con aceite cuando se hayan consumido 2/3 de su contenido. (Ver también pág. 11)



INDSTRUCCIONES FOR MECHANICS

HINT: The right needle forms along with the left lower looper at the rear, the right upper spreader with thread hook and the thread retainer the overedge stitch type 502 (HERAKLES). The left needle forms along with the left lower looper at the front and the upper cross looper the double locked stitch type 401 (ANTAEUS).

INSERTING THE NEEDLES

Before adjusting the machine insert a new set of needles with the shank as far as possible into the needle holder. The long groove of the needles must point to the front (towards the operator). Tighten the set screws (A, Fig. 3) on the tapered fastening flats of the needle shanks.

ALIGNING THE NEEDLE BAR

Remove the face cover and the finger guard left on the machine head as well as the upper feed dog and the presser foot. Rotate handwheel in operating direction and check if the needles center in the associated needle holes of the throat plate (see Fig. 3). If not loosen clamp screw (A, Fig. 4) in the needle bar connection and turn the needle bar (B) accordingly. Retighten screw (A.). **HINT:** For aligning the needle bar test plate No. 040 37006 0000 can be used in lieu of the throat plate. The test plate is an extra order and charge item.

SETTING THE LOWER LOOPER FOR THE OVEREDGE STITCH

Remove the cloth plate with hinge plate and throat plate, the feed dog, the throat plate support and the needle guard. Insert the lower looper (A, Fig. 5) into the rear hole of the looper lever (B). Now snug the set screw (C) at the back of the looper lever against the flat on the looper shank (E) so that the lower looper point passes as close as possible to the spot on the back of the right needle (R), without deflecting it. Now tighten the second screw (D) firmly.

SETTING HEIGHT OF NEEDLE BAR

Rotate handwheel in operating direction until the point of lower looper (A, Fig. 5) projects 3 mm (1/8") to the right from the right side of the right needle. Lower edge of looper and upper edge of needle eye must be flush in this position. If an adjustment is necessary loosen clamp screw (A, Fig. 4) in the needle bar connection and move the needle bar (B) up or down, as required. Care should be taken not to disturb the alignment of the needle bar when making this adjustment. Retighten clamp screw.

INSTRUCCIONES PARA MECANICOS



DATO: La aguja derecha, junto con el looper inferior izquierdo en la parte posterior, el spreader superior con el gancho retenedor del hilo y el retenedor de hilo, forma la costura tipo 502 (HERAKLES). La aguja izquierda, junto con el looper izquierdo inferior en la parte frontal y el cruce del looper superior forma la costura doble de seguridad tipo 401 (ANTAEUS).

INSERTAR LA AGUJA

Antes de ajustar la máquina inserte un nuevo juego de agujas, en tal manera que el cabo de la aguja toque el final de la barra de aguja y la ranura de la aguja esté posicionada hacia adelante (en dirección al operador). Apriete los tornillos (A, Fig. 3) en la superficie plana para asentar la aguja.

AJUSTE DE LA BARRA DE AGUJA

Remueva la cubierta frontal y el guarda dedos en la carcasa de la máquina, así como también el alimentador superior y el pie prensatelas. Gire el volante en dirección de operación y verifique que la aguja cuadre en el hueco para la aguja en la plancha de aguja. (Ver Fig. 3). Si no, suelte el tornillo sujetador (A, Fig. 4) en la barra de conexión de la aguja y gire la barra de aguja (B) como sea necesario. Apriete el tornillo (A).

DATO: Para alinear la barra de aguja, la plancha para test No. 040 37006 0000 puede ser utilizada en vez de la plancha de agua. Esta plancha tiene un costo adicional y es una orden extra.

AJUSTE DEL LOOPER SUPERIOR PARA LA PUNTADA MAS ANCHA

Quite la plancha de tela, la plancha articulada y la plancha de aguja, el alimentador, el soporte de la plancha de aguja y el guarda agujas. Inserte el looper inferior (A, Fig. 5) en el hueco posterior de la palanca del looper (B). Acomode el tornillo de sujeción (C) detrás de la palanca del looper contra la parte plana del tronco del looper (E) de manera tal que el que la punta inferior del looper pase lo mas cerca posible del punto en la parte posterior de la aguja derecha (R) pero sin tocarla. Apriete el segundo tornillo (D) firmemente.

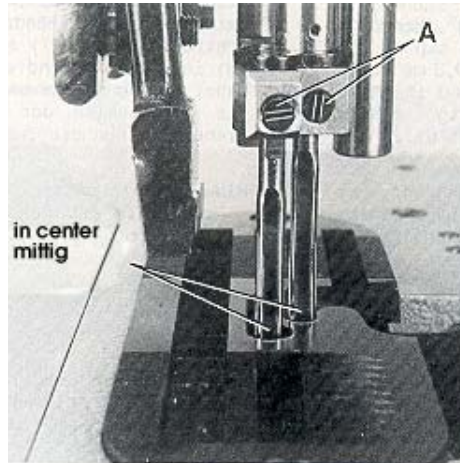


Fig. 3

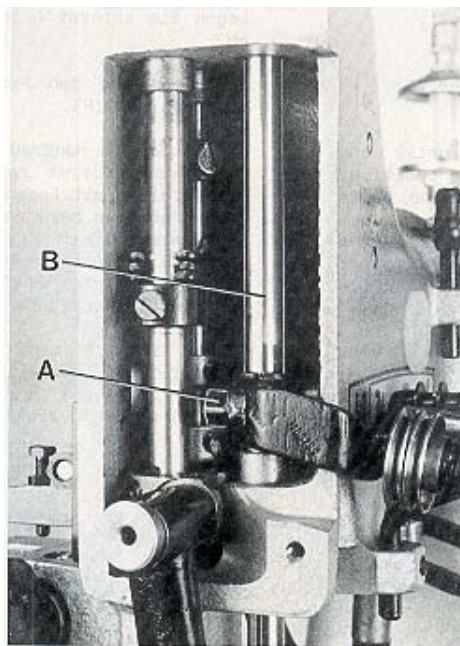


Fig.4

AJUSTE DE LA ALTURA DE LA BARRA DE AGUJA

Gire el volante en dirección de operación hasta que la punta del looper inferior (A, Fig. 5) sobresalga 3 mm. a la derecha del lado derecho de la aguja. En esta posición, el borde del looper y el borde superior del ojo de la aguja deben estar nivelados. De ser necesario algún ajuste adicional, suelte el tornillo sujetador (A, Fig. 4) en la conexión de la barra de aguja y mueva la barra de aguja (B) hacia arriba o hacia abajo, como sea necesario. Tenga mucho cuidado de no descuadrar la alineación de la barra de aguja mientras efectúe este ajuste. Apriete de nuevo el tornillo sujetador.

SETTING THE RIGHT UPPER SPREADER FOR THE OVEREDGE STITCH

Before inserting a new spreader (F, Fig. 6) remove thread hook (J). This facilitates the visual check of the adjustment.

For adjustment of spreader (F, Figs. 6 and 7) with respect to the needles (L and R), the shank of spreader (F) has two offset flats.

Proceed as follows:

First snug one screw (M, Fig. 6) on the flat of the spreader shank which obtains the following position of the spreader: When rotating the handwheel in operating direction spreader (F, Fig. 7) should pass with the tip of its upper prong (H) in a distance of 0.25 to 0.3 mm (.010 to .012") behind the left needle (L) and its face (K) should not contact the front of the right needle (R). Now tighten the second screw (M, Fig. 6).

HINT: In case the adjusting possibility of the spreader by means of the two offset flats on the spreader shank is not sufficient, additionally the complete spreader shaft bearing (S, Fig. 8) can be moved slightly up or down when loosening screws (R). Retighten screws.

In the extreme left upper end position of spreader (F, Fig. 6) la parte inferior del corte entre las tenazas del looper (G y H) debe estar al nivel del lado derecho de la aguja izquierda (L).

If an adjustment is necessary, loosen nuts (N and P, Fig. 8) and turn connecting rod (Q) forward or backward as required to obtain the required position.

NOTE: The left nut (P) has a left hand thread. Temporarily snug the two nuts (N and P) manually.

Remount thread hook (J, Fig. 6) on spreader (F).

Rotate handwheel in operating direction until the spreader is in its extreme right lower end position. The spreader should not contact any machine parts during its motion. If required loosen clamp screw (U, Fig. 10) in the spreader drive lever (V) and set the lever so that the spreader (F) clears at all points. Retighten clamp screw.

After this setting recheck the position of the spreader to the left needle, as described above. Reset with connecting rod (Q, Fig. 8) if required and tighten nuts (N and P).

AJUSTE DEL SPREADER SUPERIOR PARA LA PUNTADA MAS ANCHA

Antes de colocar el nuevo spreader (F, Fig. 6) retire el gancho retenedor del hilo (J). Esto permite visualizar mejor el ajuste.

Para ajustar el spreader superior (F, Figs. 6 y 7) con respecto a las agujas (L y R) el cuello del spreader (F) tiene dos superficies planas.

Proceda de la siguiente manera:

Primero acomode un tornillo (M, Fig. 6) contra la parte plana del cuello del spreader, con lo cual se alcanzará la siguiente posición del spreader: Cuando se gire el volante en dirección de costura, el spreader (F, Fig. 7) debe pasar con la punta de su tenaza (H) a una distancia de 0.25 a 0.3 mm por detrás de la aguja izquierda (L) y su cara (K) no debe tocar el frente de la aguja derecha (R). Apriete el segundo tornillo (M, Fig. 6).

DATO: En el caso de que de haber hecho el ajuste del spreader a ambos lados del tronco no sea suficiente, se recomienda mover el rodamiento del looper (S, Fig. 8) ligeramente hacia arriba o hacia abajo, cuando se suelten los tornillos (R). Apriete los tornillos.

En la extrema posición superior izquierda del spreader (F, Fig. 6) la parte inferior del corte entre las tenazas del looper (G y H) debe estar al nivel del lado derecho de la aguja izquierda (L).

De ser necesario un ajuste, afloje las tuercas (N y P, Fig. 8) y gire la varilla de conexión (Q) hacia adelante o hacia atrás, como sea requerido, hasta obtener la posición adecuada.

NOTA: La tuerca izquierda (P) enrosca a la izquierda. Temporalmente ajuste las dos tuercas (N y P) manualmente.

Monte de nuevo el gancho retenedor del hilo (J, Fig.6) en el spreader (F).

Gire el volante en dirección de operación hasta que el spreader superior esté en su posición extrema inferior. El spreader no debe tocar ninguna parte de la máquina durante esta operación. Si es necesario, afloje el tornillo de sujeción (U, Fig. 10) en la palanca (V) y ajústela de manera tal que el spreader superior (F) no toque ninguna de estas piezas. Apriete el tornillo de sujeción.

Después de realizar este ajuste, verifique la posición del spreader superior con la aguja, tal y como se describe en el párrafo anterior. Reajuste con la barra de conexión (Q, Fig. 8) de ser necesario y apriete de nuevo las tuercas (N y P).

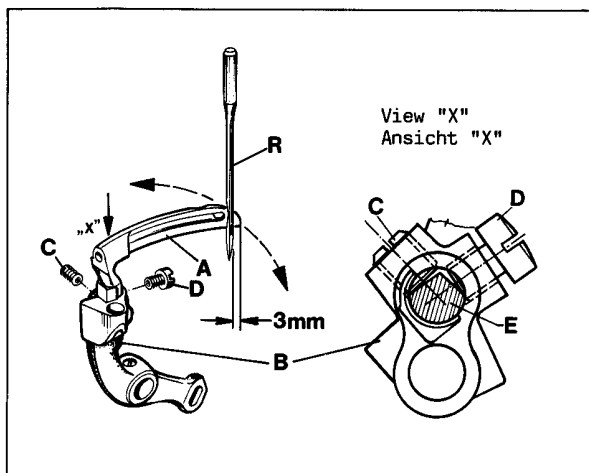


Fig.5

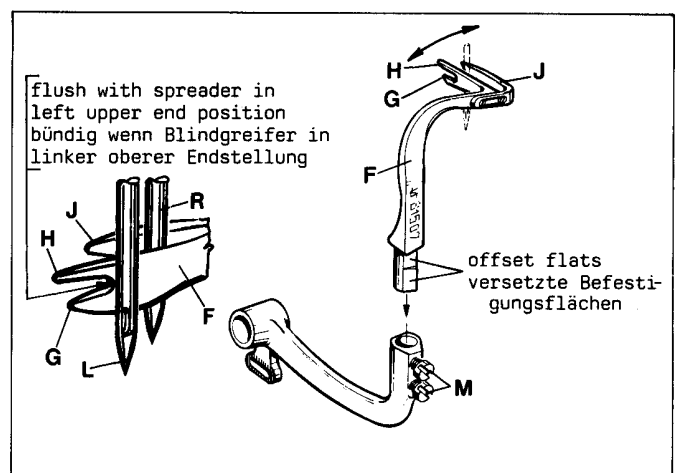


Fig.6

SETTING THE RIGHT UPPER SPREADER FOR THE OVEREDGE STITCH (continued)

Rotate handwheel in operating direction. On the upward travel of spreader (F, Fig. 9) the tip of its lower prong (G) must pass as close as possible in the recess behind the eye of the lower looper (A) without contacting it.

If an adjustment is required, loosen nut (T, Fig. 8) on the double joint and swing the lower looper lever with lower looper accordingly to the right or left. Retighten nut (T).

NOTE: Check the setting of the needle bar height after making this adjustment and reset if required. Refer to paragraph "SETTING HEIGHT OF NEEDLE BAR".

AJUSTE DEL SPREADER SUPERIOR PARA LA PUNTADA MAS ANCHA (Continuación)

Gire el volante en dirección de operación. En la extrema superior del recorrido del spreader (F, Fig. 9) la punta inferior de su tenaza (G) debería pasar lo mas cerca posible del espacio detrás del ojo del looper inferior (A) pero sin tocarlo.

De ser necesario un ajuste, suelte la tuerca (T, Fig. 8) en la doble unión y mueva la palanca del looper inferior con el looper inferior hacia la derecha o izquierda, como sea necesario. Reajuste la tuerca (T).

NOTA: Revise la altura de la barra de aguja después de realizar estos ajustes y reajuste de ser necesario. Refiérase al párrafo "AJUSTE DE LA ALTURA DE LA BARRA DE AGUJA."

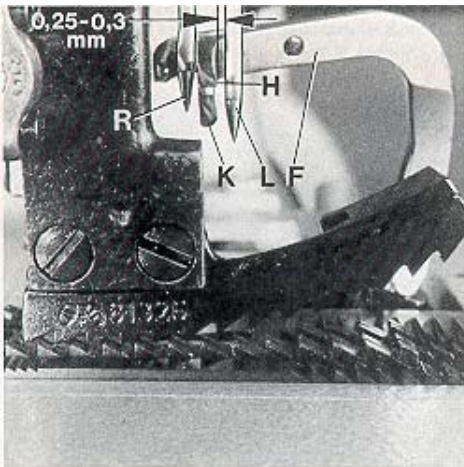


Fig.7

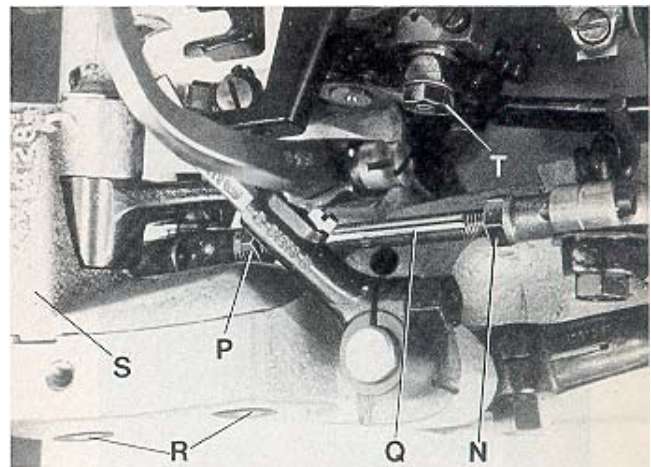


Fig.8

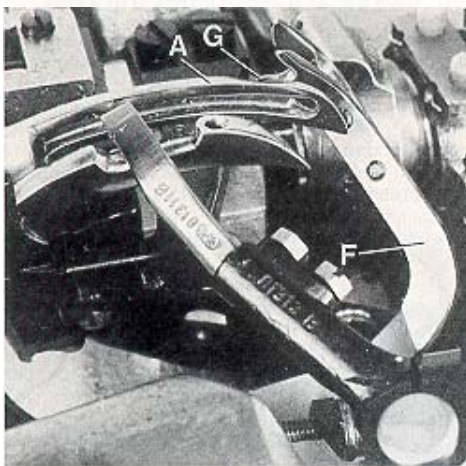


Fig.9

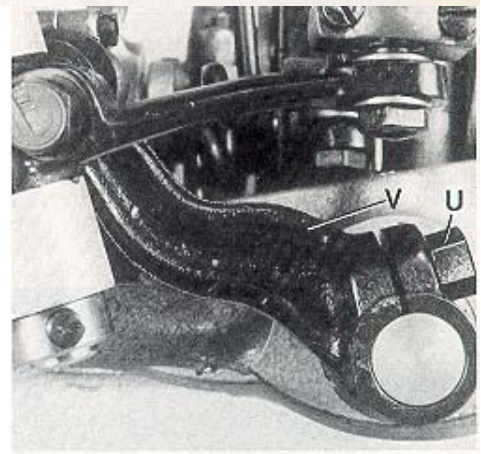


Fig.10

SETTING THE THREAD RETAINER FOR THE OVEREDGE STITCH

Viewed from the left end of the machine the thread retainer (B, Fig. 11) should pass as close as possible on the left side of lower looper (A) when swinging upward without contacting it.

On the most upward position of its swing motion the thread retainer (B) should not interfere neither with the bottom of the throat plate nor with the feed dog.

AJUSTE DEL RETENEDOR DE HILO PARA LA PUNTADA MAS ANCHA

Visto desde la extrema izquierda del final de la máquina, el retenedor de hilo (B, Fig. 11) debe pasar tan cerca como sea posible del lado izquierdo del looper inferior (A) en su movimiento hacia arriba, pero sin tocarlo.

En su posición más alta en este movimiento, el retenedor de hilo (B) no debe tocar ni la plancha de aguja ni el alimentador.

SETTING THE THREAD RETAINER FOR THE OVEREDGE STITCH (continued)

After loosening screw (C, Fig. 11) the thread retainer (B) can be moved to the left or right. Retighten screw on the flat of the thread retainer shank.

After loosening the two set screws (D), shaft (E) with the thread retainer (B) can be rotated into the correct position. Make sure to remove all lateral end play when tightening the set screws.

SETTING THE DOUBLE LOCKED STITCH LOOPER

Insert the double locked stitch looper (A, Fig. 12) and tighten it with screw (B) on the flat of its shank so that it passes as close as possible behind the left needle without touching it. Now tighten set screw (C).

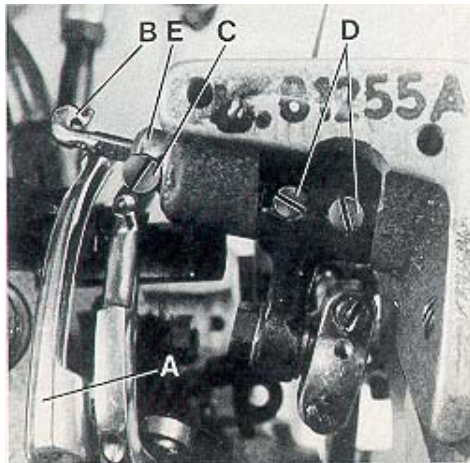


Fig.11

AJUSTE DEL RETENEDOR DE HILO PARA LA PUNTADA MAS ANCHA (Continuación)

Después de soltar el tornillo (C, Fig. 11) el retenedor de hilo (B) puede moverse hacia la izquierda o derecha. Apriete el tornillo en la parte plana del cuello del retenedor de hilo.

Después de soltar los tornillos de sujeción (D), el cuello (E) con el retenedor de hilo (B) debe moverse hasta lograr la posición correcta. Asegúrese de corregir cualquier movimiento fuera de sitio antes de apretar los tornillos.

AJUSTE DEL LOOPER PARA DOBLE PUNTADA DE SEGURIDAD

Inserte el looper para doble puntada de seguridad (A, Fig. 12) y asegúrelo con los tornillos (B) en la parte plana de su cuello, de manera que pase tan cerca como sea posible por detrás de la aguja izquierda pero sin tocarla. Apriete el tornillo (C).

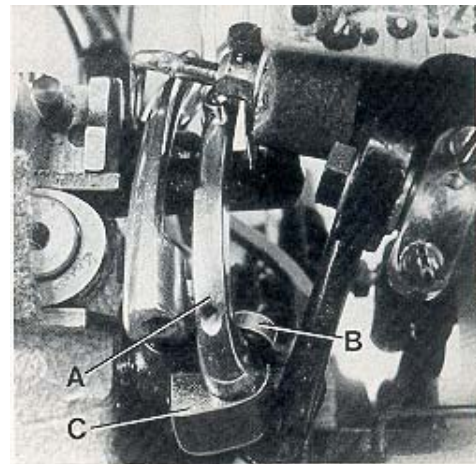


Fig.12

SETTING THE CROSS LOOPER FOR DOUBLE LOCKED STITCH

The distance (set at the factory) from center to center of the two ball joints driving the cross looper should be 51 mm (2") (see Fig. 13).

Basically the front ball joint (H, Fig. 13) should be positioned as far as it will go to the left in the fastening slot of the cross looper drive lever (J).

When rotating the handwheel in operating direction cross looper (D, Fig. 14) should swing as close as possible in the recess behind the eye over the double locked stitch looper (A) without contacting it.

At the left end of its swing motion cross looper (D, Fig. 15) must be positioned so that the left needle (L) securely stitches into the thread loop hanging around the hook of cross looper (D). In front of the left needle the cross looper should pass in a distance of 0.3 mm (.012") (see Fig. 15).

Check this as follows:

Hang a piece of thread around the hook of the cross looper and draw it slightly in sewing direction. Now rotate handwheel in sewing direction. The left needle must enter securely between the two thread ends.

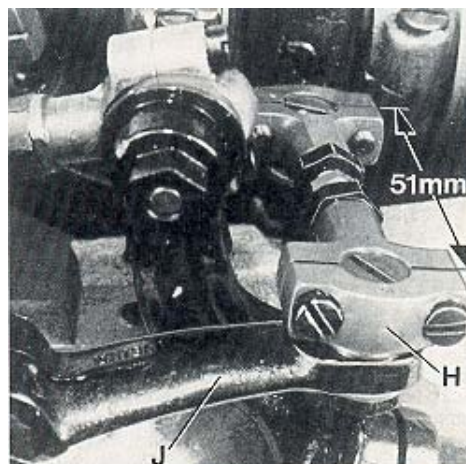


Fig.13

AJUSTE DEL LOOPER CRUZADO PARA DOBLE PUNTADA DE SEGURIDAD

La distancia (de fábrica) del centro de las dos articulaciones esféricas que manejan el looper cruzado debe ser de 51 mm (Ver Fig. 13).

La articulación esférica frontal (H, Fig. 13) debe quedar lo más lejos posible a la izquierda de la ranura de seguridad de la palanca del looper cruzado (J).

Girando el volante en dirección de operación el looper cruzado (D, Fig. 14) debe moverse lo más cerca posible del espacio detrás del ojo del looper para doble puntada de seguridad (A) pero sin tocarlo.

Al final izquierdo de su recorrido, el looper cruzado (D, Fig. 15) debe estar posicionado de manera tal que la aguja izquierda (L) forme la puntada en el lazo del hilo guindando alrededor de el gancho retenedor del hilo del looper cruzado (D). El looper cruzado debe pasar frente a la aguja izquierda a una distancia de 3 mm (Ver Fig. 15).

Verifique lo siguiente:

Pase un hilo alrededor de el gancho retenedor del hilo del looper cruzado y hálelo ligeramente en dirección de costura. Ahora gire el volante en dirección de operación. La aguja izquierda debe entrar tranquilamente entre los dos hilos.

SETTING THE CROSS LOOPER FOR DOUBLE LOCKED STITCH (continued)

After loosening the two screws (E, Fig. 15) the 0.3 mm (.012") distance to the left needle is adjustable. Retighten screws on the flat of the cross looper shank.

After loosening clamp screw (G, Fig. 14) cross looper lever (F) can be raised or lowered for setting the height of cross looper (D) with respect to the double locked stitch looper (A) and it can be tilted to the right or left for adjusting the swing motion of the cross looper with respect to the left needle. Retighten clamp screw.

If required the length of the path of the cross looper swing motion can be reduced by positioning ball joint (H, Fig. 13) to the right in the fastening slot of the cross looper drive lever (J).

Make sure when setting the cross looper that it does not interfere with the bottom of the throat plate or other machine parts.

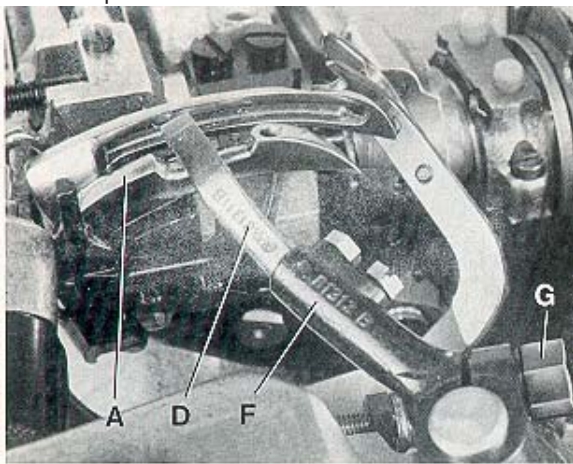


Fig.14

SETTING THE NEEDLE GUARD

When the needle guard (A, Fig. 16) is in its most forward end position, its guarding surfaces should just contact the back of the needles without deflecting them.

After loosening screw (B, Fig. 16) needle guard (A) can be moved accordingly to the front or to the rear. Retighten screw.

NOTE: Any change in stitch length necessitates a corresponding change in the needle guard setting.

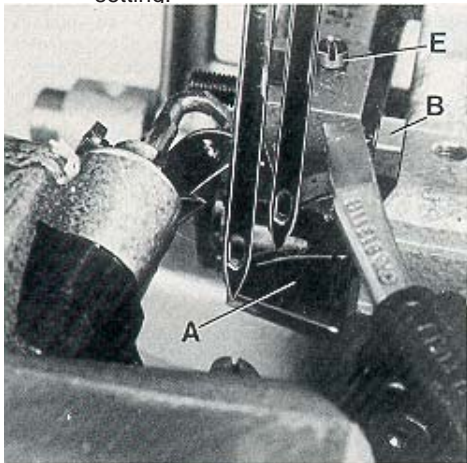


Fig.16

AJUSTE DEL LOOPER CRUZADO PARA DOBLE PUNTADA DE SEGURIDAD (Continuación)

Después de aflojar los dos tornillos (E, Fig. 15) la distancia de 0,3 mm de la aguja izquierda es ajustable. Apriete los tornillos en la parte plana del tronco del looper cruzado. Después de aflojar el tornillo de sujeción (G, Fig. 14) la palanca (F) del looper cruzado se puede subir o bajar como sea necesario para ajustar la altura del looper cruzado (D) con respecto al looper cruzado para doble puntada de seguridad (A) y puede ser movido a la derecha o izquierda para ajustar el movimiento del looper cruzado con respecto a la aguja izquierda. Apriete el tornillo de sujeción. De ser requerido, se puede reducir el largo del movimiento del looper cruzado colocando la conexión esférica (H, Fig. 13) a la derecha de la ranura de seguridad de la palanca del looper cruzado (J). Asegúrese cuando realice estos ajustes que el looper cruzado no interfiere con la parte de la plancha de aguja o alguna parte de la máquina.

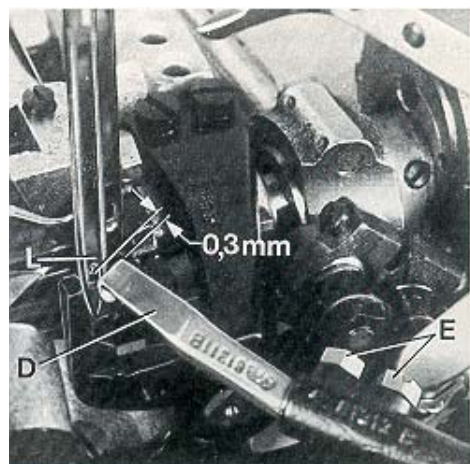


Fig.15

AJUSTE DEL GUARDA AGUJAS

Cuando el guarda agujas (A, Fig. 16) alcanza su posición extrema, la superficie de protección debe contactar la parte trasera de las agujas, pero sin tocarla.

Luego de aflojar el tornillo (B, Fig. 16) el guarda agujas (A) puede ser movido hacia adelante o atrás como sea necesario. Apriete de nuevo el tornillo.

NOTA: CADA cambio en el largo de la puntada necesita su respectivo ajuste en el guarda agujas.

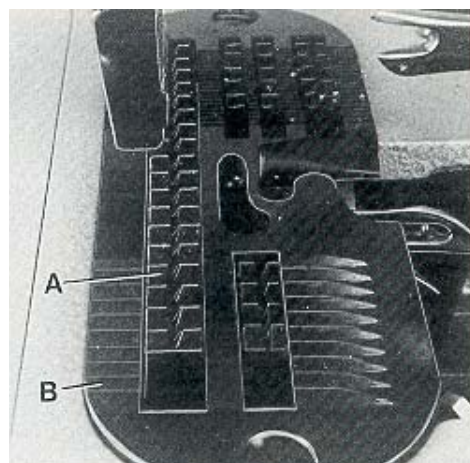


Fig.17

SETTING THE LOWER FEED DOG

The lower feed dog (A, Fig. 17) should center laterally in the slots of throat plate (B).

If an adjustment is necessary loosen the two set screws (C, Fig. 18) and move feed rocker (D) to the left or right as required. Retighten set screws.

At highest point of feed travel the rear teeth of the feed dog (A, Fig. 19) should just project their full depth above the top surface of throat plate.

Adjust the supporting screw (E, Fig. 16) in the feed bar to the required height and assemble the feed dog.

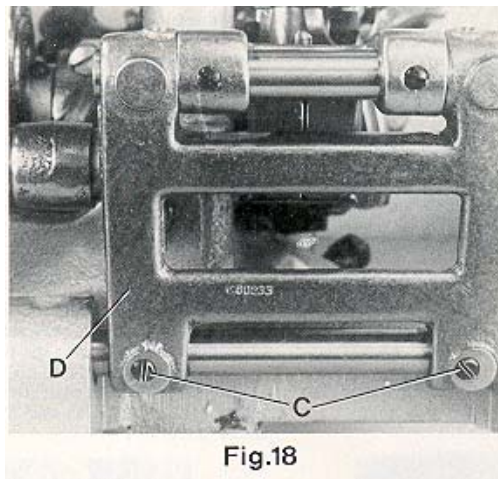


Fig.18

AJUSTE DEL ALIMENTADOR INFERIOR

El alimentador inferior (A, Fig. 17) debe estar centrado lateralmente en la ranura de la plancha de aguja (B). De ser necesario algún ajuste, suelte los dos tornillos de sujeción (C, Fig. 18) y mueva el eje oscilante (D) a la izquierda o derecha, como sea requerido. Apriete los tornillos de sujeción.

En el punto mas alto de movimiento los dientes del alimentador (A, Fig. 19) deberían sobrepasar la plancha de la aguja por la altura completa de la superficie de la plancha de aguja.

Apriete el tornillo de soporte (E, Fig. 16) en la barra alimentadora a la altura requerida e instale el diente alimentador.

THROAT PLATE SUPPORT

Assemble the throat plate support (A, Fig. 20) with screws (B) so that it does not interfere with the feed dog or any other machine parts.

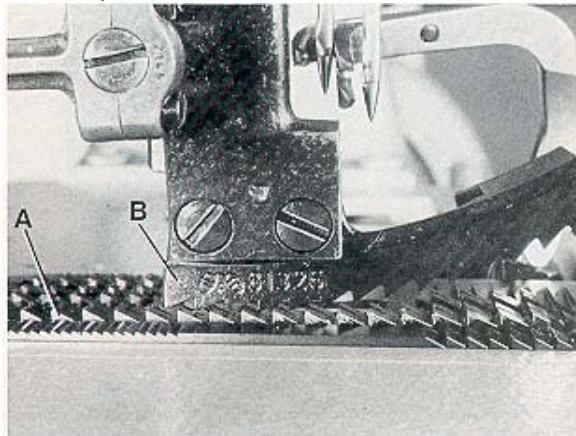


Fig.19

SOPORTE DE LA PLANCHA DE AGUJA

Monte el soporte de la plancha de aguja (A, Fig. 20) con los tornillos (B) de manera que no interfiera con el alimentador o con cualquier otra parte de la máquina.

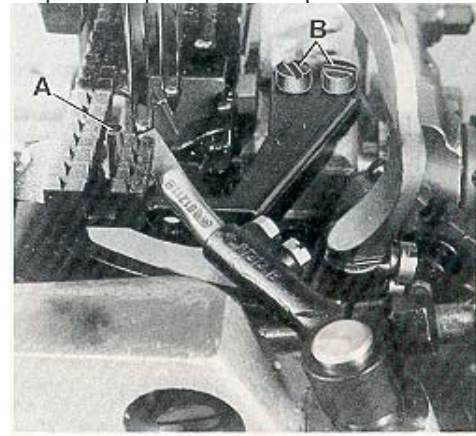


Fig.20

SETTING THE UPPER FEED DOG

Assemble the upper feed dog (B, Fig. 21) and the presser foot (C). The upper feed dog (B) should not push against the front or rear end when moving in the slots of presser foot (C).

Simultaneously the upper feed dog (B, Fig. 19) should be positioned so that the tips of its teeth engage with the tooth spaces of the lower feed dog (A), without contacting it. When the lower feed dog (A) is in its highest and the upper feed dog (B) in its lowest point of travel, there must be a small gap between both feed dogs.

The feed travel of the upper and the lower feed dog should be synchronous.

For setting the upper feed dog with respect to the slot ends in the presser foot and the tooth spaces of the lower feed dog, loosen screw (D, Fig. 21) and turn drive lever (E) accordingly to the front or rear. Retighten screw.

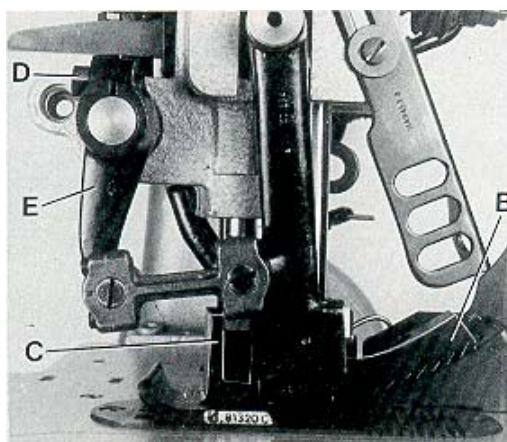


Fig.21

AJUSTE DEL DIENTE ALIMENTADOR SUPERIOR

Coloque el diente alimentador superior (B, Fig. 21) y el pie prensatelas (C). El diente alimentador superior (B) no debe chocar contra los extremos delantero y trasero durante su movimiento en las ranuras del pie prensatelas (C).

Simultáneamente el alimentador superior (B, Fig. 19) debe ser ajustado de tal manera que la punta de sus dientes coincidan con los espacios entre los dientes del alimentador inferior (A) sin tocarlo. Cuando el alimentador inferior (A) está en su posición mas alta y el alimentador superior (B) en su posición mas baja, todavía debería haber una distancia mínima entre los dos transportadores. Los recorridos de ambos (superior e inferior) tienen que ser sincronizados. Para ajustar el alimentador superior con respecto a los extremos de las ranuras en el pie prensatelas y los espacios entre los dientes del alimentador inferior, hay que soltar el tornillo (D, Fig. 21) y girar la palanca de accionamiento (E) hacia adelante o atrás respectivamente. Apriete de nuevo el tornillo.

SETTING THE UPPER FEED DOG (continued)

For setting the small gap between the feed dogs loosen nut (F, Fig. 22). Turning in screw (G) increases the gap, turning it out decreases the gap. Retighten nut (F).

For matching the upper feed dog travel with the lower feed dog travel loosen screw (A, Fig. 23). Moving the ball link in the slot of rocker lever (B) to the front decreases the upper feed dog travel, moving it to the rear increases the travel. Retighten screw (A).

SETTING THE LIFT MOTION OF THE UPPER FEED DOG

On the return travel, the upper feed dog should lift so high that no fabric will be pulled against the sewing direction.

The motion should be set so that the rear four teeth of the upper feed dog (B, Fig. 21) remain approx. 1/3 of their height in the presser foot slots when lifting.

For adjustment loosen the two screws (H, Fig. 22) and raise the supporting yoke (J) when the upper feed dog should lift more, or lower it when it should lift less. Retighten screws (H).

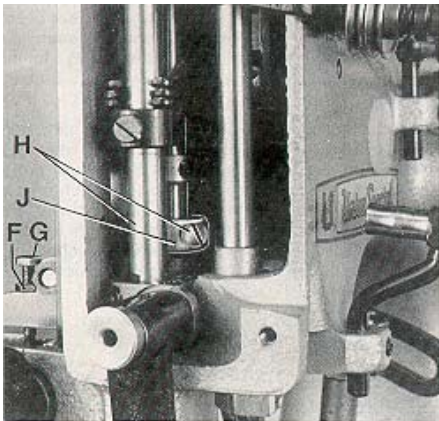


Fig. 22

PRESSER FOOT PRESSURE ON 81300A, AJ, B

Rotate handwheel until the lower feed dog is below the throat plate. Loosen knurled nut (A, Fig. 24) and turn out T-screw (B) until it does not exert any pressure on the leaf springs. In this position, the pressure exerted on the presser foot should be so strong that the presser foot bottom and the front end of the presser foot tongue rest squarely on the throat plate.

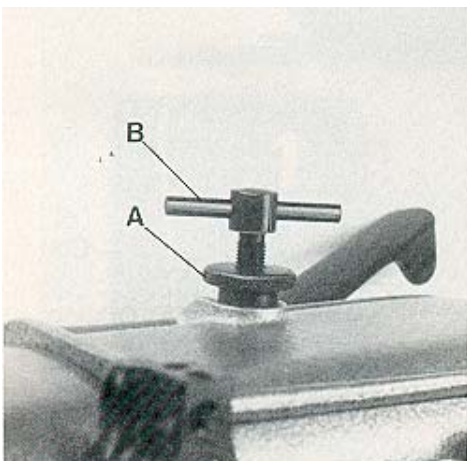


Fig. 24

AJUSTE DEL DIENTE ALIMENTADOR SUPERIOR (Continuación)

Para ajustar la pequeña brecha dentro del alimentador, suelte la tuerca (F, Fig. 22). Girando el tornillo (G) hacia adentro aumenta la brecha, hacia afuera la disminuye. Apriete la tuerca (F) de nuevo. Para ajustar el movimiento del diente superior con el diente inferior, suelte el tornillo (A, Fig. 23). Moviendo la junta esférica en la ranura de la palanca de accionamiento (B) hacia el frente disminuye el movimiento del alimentador superior, moviéndolo hacia atrás lo incrementa. Apriete de nuevo el tornillo (A).

AJUSTE DEL MOVIMIENTO DEL ALIMENTADOR SUPERIOR

En su movimiento de regreso, el alimentador superior debería moverse tan alto que ningún material sea arrastrado hacia la dirección de costura. El movimiento debe ser ajustado de manera tal que los últimos 4 dientes traseros del alimentador superior (B, Fig. 21) mantengan aproximadamente 1/3 de su altura de las ranuras del pie prensatelas cuando se levanta.

Para ajuste, suelte los dos tornillos (H, Fig. 22) y levante el soporte (J) cuando el diente alimentador superior deba subir mas, o bájelo cuando deba bajar mas. Apriete los tornillos (H).

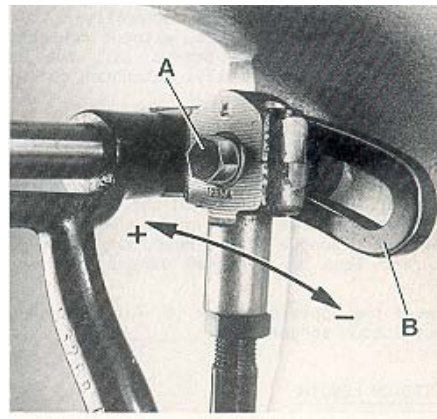


Fig. 23

PRESION DEL PIE PRENSATELAS PARA 81300A, AJ, B

Gire el volante hasta que el transporte inferior se encuentre debajo de la plancha de la aguja. Afloje la tuerca (A, Fig. 24) y afloje el tornillo (B) hasta que no haga más presión contra los muelles. En esta posición la presión al pie prensatela debería ser tal que la planta del pie prensatela y la parte delantera de la lengüeta del pie prensatela se apoyen plano en la plancha de aguja.

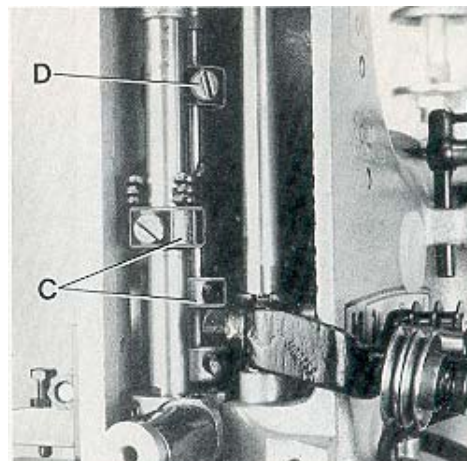


Fig. 25

PRESSER FOOT PRESSURE (continued)

By relocating the collars (C, Fig. 25) which serve as a leaf spring rest on the left and right presser bar, the pressure can be changed. Raising the collars increases the pressure, lowering the collars decreases it.

The presser foot lift is limited with the upper stop collar (D, Fig. 25) on the right presser bar. When the needles are in their lowest position and the presser foot is lifted with the presser foot lifter lever, the needle holder should not contact the presser foot. Besides this, the lifted presser foot should not contact the right upper spreader moving upwards. Set the stop collar (D) accordingly.

Make sure that both presser bars move up and down freely without binding.

Now turn in T-screw (B, Fig. 24) until the necessary presser foot pressure for proper feeding is exerted (determine by sewing tests). Secure this setting with the knurled nut (A), which simultaneously fastens the upper arm cover. Remount the face cover and the finger guard.

EDGE GUIDE AND STITCH TONGUE

Set the edge guide (A, Fig. 26) laterally as close as possible to the presser foot without contacting it. When loosening the two screws (B), the edge guide (A) can be moved laterally. Retighten screws.

Set the stitch tongue (C, Fig. 26) so that the rear part of the thread loop slides over the tongue onto the fabric, while the front part of the loop is retained until the right needle securely has entered the loop. After loosening screw (D) the stitch tongue (C) can be moved to the front or to the rear. When moving the stitch tongue to the rear, the front part of the thread loop is retained longer. Retighten screws (D).

On its travel the upper spreader (E, Fig. 26) should not contact stitch tongue (C).

CHANGING STITCH LENGTH

The length of the stitch can be adjusted by raising or lowering stud (A, Fig. 27) in the segment slot of feed rocker (C) located at the rear of machine below the cloth plate. Lowering stud (A) will lengthen the stitch, raising the stud will shorten the stitch. After loosening nut (B), stud (A) can be moved accordingly. When the desired stitch length is obtained, retighten nut (B).

NOTE: Any change in stitch length necessitates a corresponding change in the needle guard setting and matching of the upper feed dog travel!

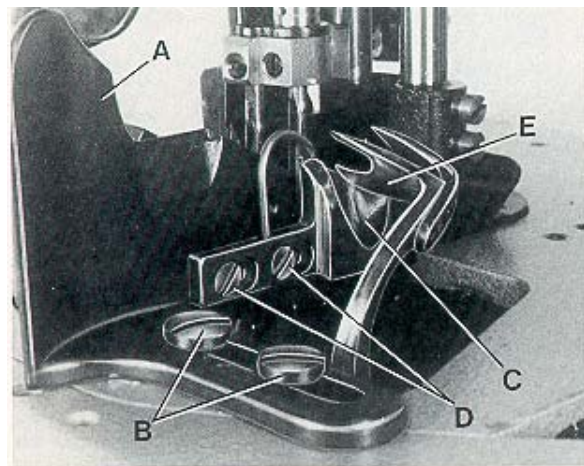


Fig. 26

PRESION DEL PIE PRENSATELAS (Continuación)

Regulando los anillos (C, Fig. 23) en la barra derecha e izquierda del pie prensatela, que sirven como soporte para los muelles, se puede variar la presión. Subiendo los anillos aumenta la presión, bajándolos disminuye la presión.

La elevación del pie prensateles se limita con el anillo de ajuste (D, Fig. 25) en la parte superior de la barra derecha del pie prensateles. Cuando la aguja está en su posición más baja y el pie prensateles levantado el porta agujas no debe tocar el pie prensateles. Además, cuando el pie prensateles está levantado no debe contactar los movimientos del looper y el spreader superiores. Apriete el anillo de ajuste (D) adecuadamente. Asegúrese que ambas barras del pie prensateles se muevan libremente hacia arriba y abajo.

Ahora apriete el tornillo (B, Fig. 24) hasta que haya suficiente presión al pie prensatela para el transporte de la tela (compruebe con ensayos de costura). Apriete esta posición con la tuerca (A), con la cual se fija simultáneamente la tapa superior en el brazo de la máquina. Coloque otra vez la tapa lateral en el brazo y el protector de los dedos.

GUIA TOPE Y LENGUETA DE COSTURA

Ajuste la guía tope (A, Fig. 26) tan cerca como sea posible al pie prensateles, pero sin tocarlo. Cuando suelte los dos tornillos (B) la guía tope (A) podrá moverse lateralmente. Reajuste los tornillos de nuevo.

Ajuste la lengüeta de costura (C, Fig. 26), de manera tal que la parte trasera del lazo del hilo desliza sobre la lengüeta en el tejido, mientras la parte delantera del lazo del hilo queda retenida hasta que la aguja entra al lazo del hilo. Después de soltar los tornillos (D) la lengüeta de costura (C) podrá moverse hacia adelante o hacia atrás. Cuando la lengüeta de costura se mueva hacia atrás, la parte frontal del lazo del hilo quedará retenida por más tiempo. Reajuste los tornillos de nuevo (D). Durante el movimiento del spreader superior (E, Fig. 26) no deben tocar la lengüeta de costura (C).

CAMBIO DEL LARGO DE PUNTADA

El largo de la puntada se ajusta subiendo o bajando el perno (A, Fig. 27) en la ranura del marco del transportador (C) ubicado en la parte posterior de la máquina debajo de la plancha de aguja. Bajando el perno (A) alarga la puntada, subiendo el perno acorta la puntada. Después de aflojar la tuerca (B) se puede mover el perno (A) adecuadamente. Apriete la tuerca (B) otra vez después de haber fijado el largo de la puntada.

NOTA: Cada cambio en el largo de la puntada necesita que se ajuste el guarda agujas trasero y el movimiento del diente alimentador superior!

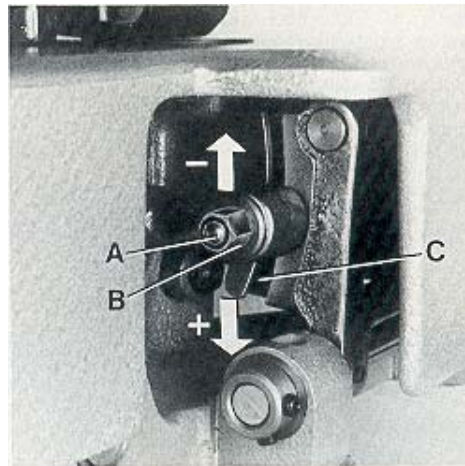


Fig. 27

NEEDLE THREAD TAKE-UP AND THREAD TENSIONS

Basically the needle thread take-up roller (B, Fig. 2), located left on the upper bed casting under the face cover, is set as low as possible.

In case more needle thread should be pulled off (depending on thread and fabric), raise the needle thread take-up roller accordingly.

Fasten the needle thread roller guide (C, Fig. 2), located on the top of the upper bed casting, approx. in the middle of its shank.

The tension applied on the needle threads should be fairly strong to produce uniform stitches.

Set the collar for the needle thread tension on the up and down moving needle bar connection so that its front face is flush with the face of the tension post.

The tension applied to the double locked stitch looper thread (stitch type 401) should be very slight and just sufficient to steady the thread.

The tension applied to the overedge stitch looper thread (stitch type 502) should be slightly higher than the tension applied to the double locked stitch looper thread.

SETTING THE TIME RELAYS IN THE SWITCH BOX OF HOT THREAD CHAIN CUTTER

Styles 81300A1H, B1H

The switch box includes two time relays marked K2T and K4T.

Set the heat up periode for the knife for hot cutter on relay K2T to approximately 3 seconds.

Choose the time delay between two cutting operations on relay K4T. Recommended delay should be set to approximately 10 seconds.

ALIMENTACION DEL HILO DE LA AGUJA

Generalmente el rodillo del alimentador del hilo de la aguja (B, Fig. 2), situado en la parte delantera izquierda del brazo debajo de la tapa frontal, debería estar fijado tan bajo como sea posible. En el caso que se necesite más hilo para crear un lazo de hilo más grande (dependiendo del hilo y tela) tiene que subir el rodillo adecuadamente.

Fije el guía hilo (C, Fig. 2), situado en la parte delantera superior del brazo, aproximadamente en la mitad de su mango.

La tensión aplicada a los hilos de las agujas debe ser lo suficiente fuerte para producir puntadas uniformes.

Ajuste el aro de metal de los hilos de las agujas con movimientos de la conexión de la barra de aguja hacia arriba y abajo hasta que su frente quede parejo con el del poste de la tensión.

La tensión aplicada para la tensión del looper para la doble puntada de seguridad (Costura tipo 401) debe ser ligera y justo lo suficiente para mantener el hilo. La tensión aplicada para la tensión del looper para la doble puntada de seguridad extendida (Costura tipo 502) debe ser ligeramente mayor que la aplicada para la doble puntada de seguridad.

AJUSTE DE LOS RELES DE TIEMPO EN LA CAJA DE CONTROL DEL CORTADOR CALIENTE DE CADENETA.

Estilos 81300A1H, B1H

La caja de control incluye dos relés de tiempo marcados K2T y K4T.

Ajuste a 3 segundos aproximadamente el período de tiempo para la cuchilla de corte caliente.

Seleccione el tiempo de espera entre las dos operaciones de corte en el relé K4T. Se recomienda ajustar a 10 segundos aproximadamente.



TORQUE REQUIREMENTS

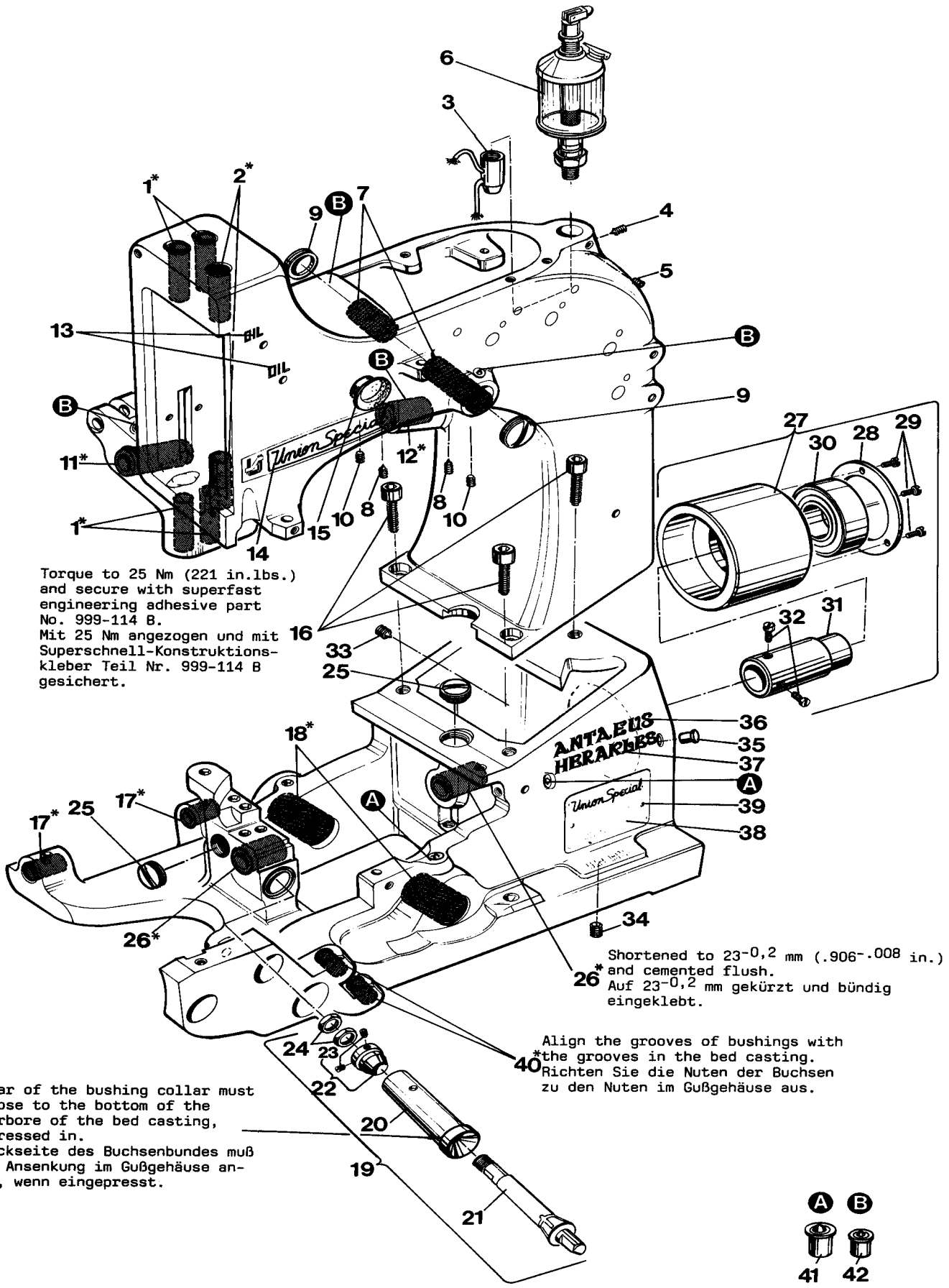
Torque specifications given in this catalog are measured in Nm (Newtonmeter and inch-pound (in.lbs.)). All straps and eccentrics must be tightened to 2.2 - 2.4 Nm (19 - 21 in.lbs), unless otherwise noted. All nuts, bolts, screws etc. without torque specifications must be secured as tightly as possible, unless otherwise noted. Special torque specifications of connecting rods, links, screws etc. are shown on part illustrations.

REQUERIMIENTOS DE TORQUE

Las especificaciones de los torques se indican en este catálogo en Nm (Newtonmetros) y pulgada-libra (in.lbs). Todos los cojinetes de conexión y excéntricas hay que apretar con 2,2 - 2,4 Nm (19 - 21 in.lbs) a no ser que se indique de otra manera. Todas las tuercas, pernos, tornillos etc. sin indicaciones de torques deberían ser apretadas lo máximo posible, si no se indica de otra manera. Especificaciones especiales de los torques para barras de conexión, juntas, tornillos etc. se encuentran en las ilustraciones de las partes y piezas.

VIEWS AND DESCRIPTION
OF PARTS

VISTAS Y DESCRIPCIONES
DE LAS PARTES Y PIEZAS



BUSHING, SIGHT FEED OILER, SPRING VALVE OILER
BOCINAS Y PARTES DE LUBRICACION

<u>Ref. No.</u>	<u>Part No.</u>	<u>Description</u>	<u>Descripción</u>	<u>Amt. Req.</u>
<u>Ref. No.</u>	<u>Parte No.</u>			<u>Cant. Req.</u>
1*	80862	Presser Bar Bushing	Bocina de la barra del pie prensatelas	4
2*	81373A	Needle Bar Bushing	Bocina de la barra de aguja	2
3	80293A	Oil Distributor	Distribuidor de aceite	1
4	22894K	Spot Screw, headless	Tornillo de punto fijo, sin cabeza	1
5	22894J	Set Screw	Tornillo de sujeción	1
6	666-79	Sight Feed Oiler	Aceitera	1
7	80846	Bushing for needle lever shaft	Bocina eje palanca aguja	2
8	89	Spot Screw, headless	Tornillo de punto fijo, sin cabeza	2
9	80644	Plug Screw	Tornillo tapa	2
10	88	Set Screw	Tornillo de sujeción	2
11*	80640EA	Bushing, left for upper feed drive shaft	Bocina, izq. impulsor palanca alim.	1
12*	80694DA	Bushing, right for upper feed drive shaft	Bocina, der. impulsor palanca alim.	1
13	M129KR	Sticker "OIL"	Calcomanía "aceite " (OIL)	4
14	TR54	Transfer	Calcomanía Union Special	1
15	999-216E	Plug	Tapón	1
16	95861	Screw	Tornillo	3
17	80692EA	Bushing for feed rocker shaft	Bocina eje oscilante del alimentador	2
18	81240DA	Bushing for looper drive rocker shaft	Bocina accionador eje del looper	2
19	29111C	Bushing and Cone Shaft Assembly for looper lever	Conjunto bocina y cono accionador palanca del looper	1
20	81261	Bushing	Bocina	1
21	81260	Cone Shaft	Cono accionador	1
22	15465F	Cone	Cono	1
23	22894W	Set Screw	Tornillo de sujeción	2
24	12987A	Nut	Tuerca	2
25	22539	Plug Screw	Tornillo tapa	2
26*	80694DA	Bushing for crankshaft	Bocina del cigüeñal	2
27	80885	Ball Bearing Assembly for crankshaft	Conj. cojinete de bolas del cigüeñal	1
28	80885C	Retaining Ring	Anillo retenedor	1
29	22596D	Screw	Tornillo	3
30	999-106D	Deep Groove Ball Bearing	Cojinete de bolas de canal profundo	1
31	80885B	Hub	Manguito	1
32	22891	Screw	Tornillo	2
33	HA81	Spot Screw, headless	Tornillo de punto fijo, sin cabeza	1
34	HA95	Set Screw	Tornillo de sujeción	1
35	999-212-073	Plug	Tapón	1
36	M129KA	Transfer ANTAEUS	Calcomanía ANTAEUS	1
37	M129KB	Transfer HERAKLES	Calcomanía HERAKLES	1
38	M129K	Style Plate	Placa de estilo de la máquina	1
39	666-197	Grooved Drive Pin	Pasador	2
40*	81354	Bushing for cross looper drive shaft	Bocina palanca alim. looper cruzado	2
41	80689C	Spring Valve Oiler	Válvula aceitera	2
42	80689D	Spring Valve Oiler	Válvula aceitera	4

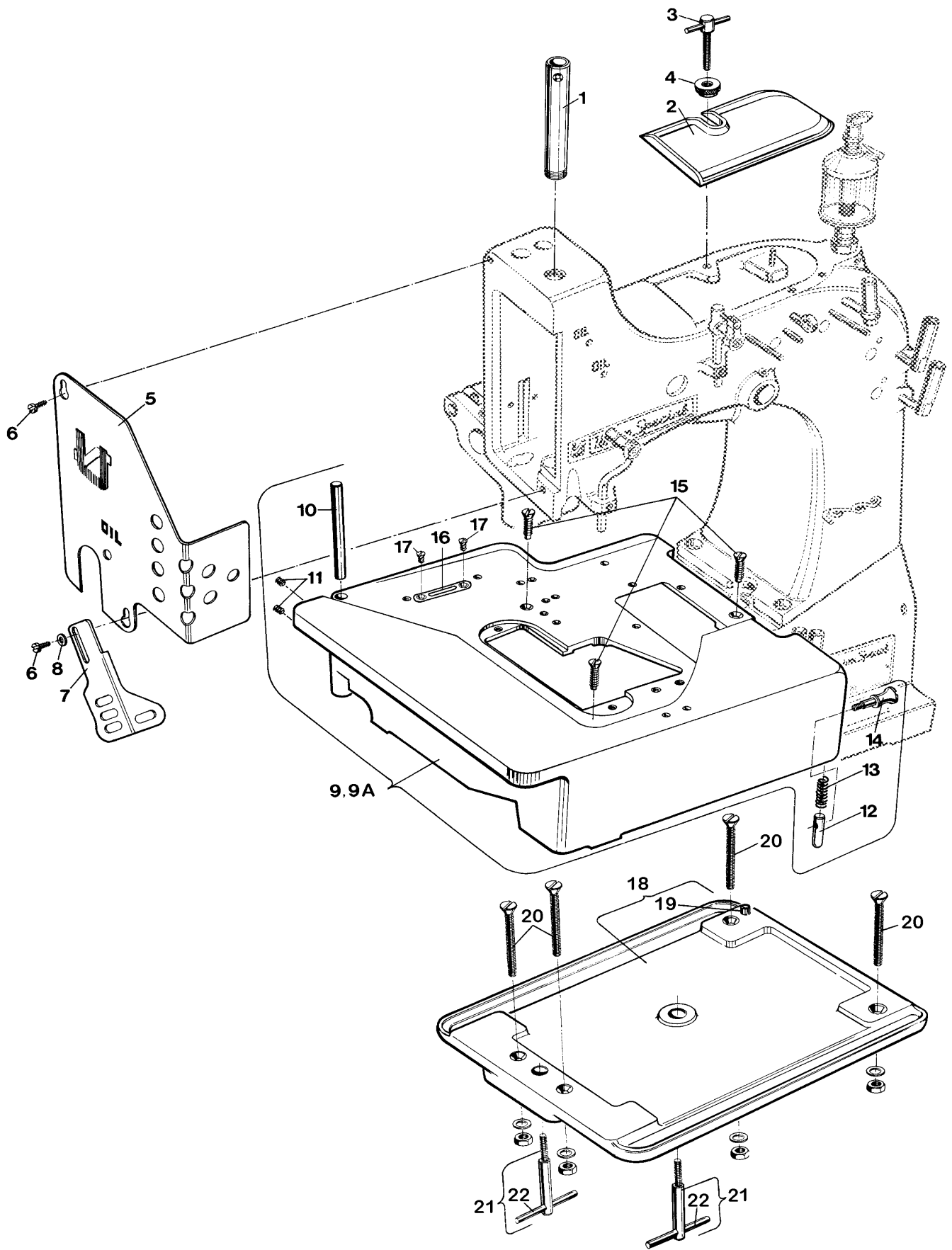
*NOTE: Bushings marked with an asterisk are cemented in the bed casting. Instead of single bushings we recommend to order the following **repair sets**, which include the required amount of bushings with engineering adhesive and instructions:

*NOTA: Bocinas marcadas con asterisco están cementadas en la cama de la máquina. En lugar de bocinas ordinarias, recomendamos ordenar los siguientes **Juegos de reparación**, que incluyen las cantidades necesarias de bocinas, pega no permanente e instrucciones.

29916RED	Presser Bar Bushings (Ref. No. 1)	Bocinas para pie prensatelas (Ref. No. 1)	1
29916REF	Needle Bar Bushings (Ref. No. 2)	Bocinas barra de aguja (Ref. No. 2)	1
29916REM	Bushings for upper feed drive shaft (Ref. Nos. 11 and 12)	Bocinas para transporte superior (Ref. Nos. 11 y 12)	1
29916REL	Bushings for feed rocker shaft (Ref. No. 17)	Bocinas para eje oscilante del alimentador (Ref. No.17)	1
29916RER	Bushings for looper drive rocker shaft (Ref. No. 18)	Bocinas eje del movimiento del looper (Ref. No. 18)	1
29916REP	Bushings for crankshaft (Ref. No. 26)	Bocinas del cigüeñal (Ref. No. 26)	1
29916REH	Bushings for cross looper drive shaft (Ref. No. 40)	Bocinas movimiento looper cruzado (Ref. No. 40)	1

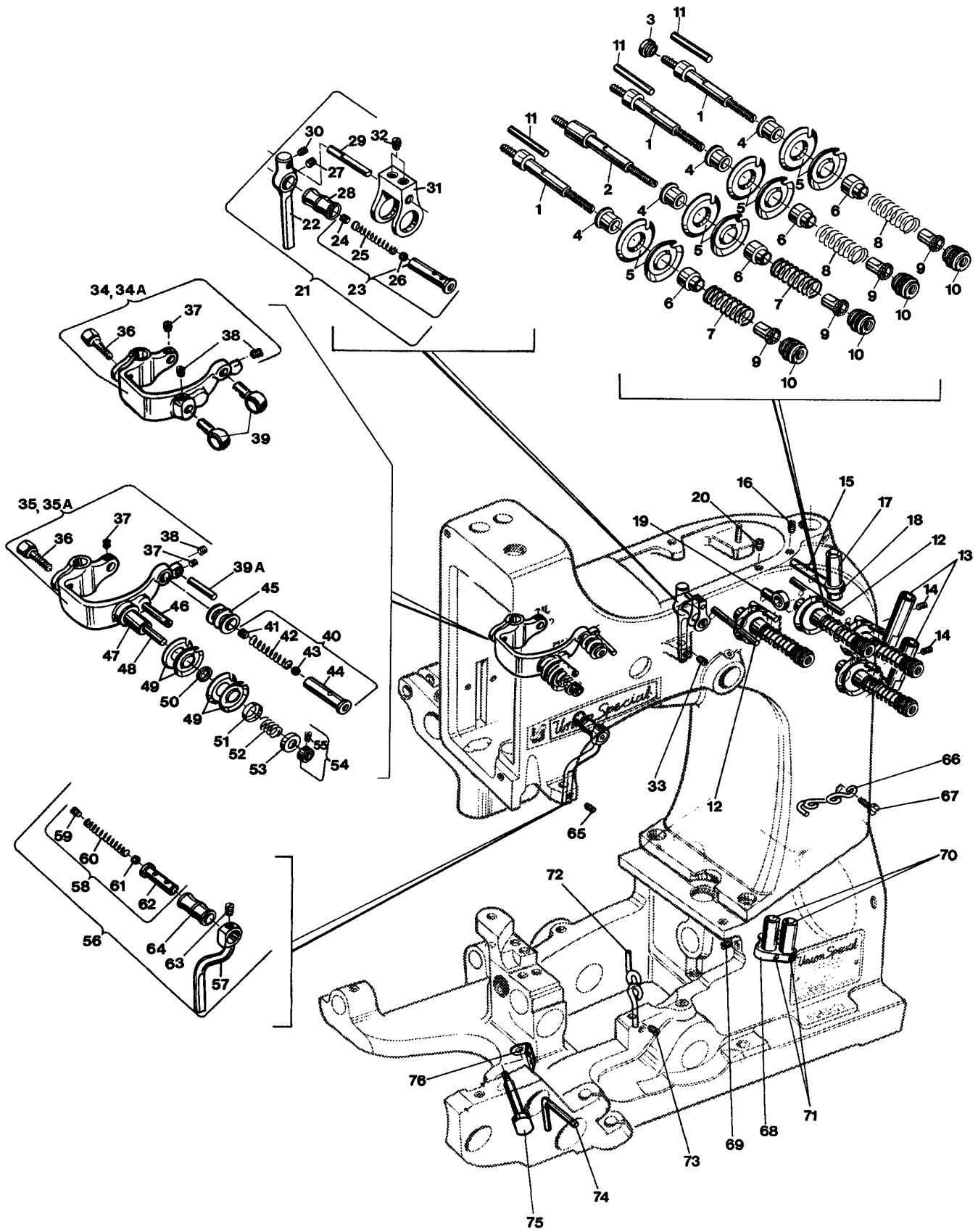
IMPORTANT! When cementing align the oil holes in the bushings with the oil holes in the bed casting!

NOTA: Cuando use la pega no permanente, alinee los huecos del aceite en las bocinas con los huecos en la cama de la carcasa!



CLOTH PLATE, BASE PLATE, GUARDS AND MISCELLANEOUS COVERS
TAPA Y BASE DE LA CAMA, GUADAS Y OTRAS TAPAS

<u>Ref. No.</u>	<u>Part No. Parte No.</u>	<u>Description</u>	<u>Descripción</u>	<u>Amt. Req. Cant. Req.</u>
1	80673CB	Needle Bar Guard	Protector de la barra de aguja	1
2	80888	Arm Cover	Cubierta del brazo	1
3	80764	T-Screw	Tornillo "T"	1
4	35733B	Knurled Nut	Tuerca estriada	1
5	81387	Face Cover	Cubierta frontal	1
6	22528	Screw	Tornillo	2
7	A9453A	Finger Guard	Protector de dedos	1
8	AS126	Washer	Arandela	1
9	81301D	Cloth Plate Assembly for 81300A, AJ, A1, A2, B, B2	Conj. Tapa de la máquina, para 81300A, AJ, A1, A2, B, B2	1
9A*	99711LH	Cloth Plate Assembly for 81300A1H, B1H	Conj. Tapa de la máquina, para 81300A1H, B1H	1
10	80437A	Hinge Pin	Pasador eje	1
11	88B	Set Screw	Tornillo de sujeción	2
12	81239	Locking Bolt	Perno de seguridad	1
13	80438	Spring	Resorte	1
14	80440	Locking Bolt Knob	Tirador perno de seguridad	1
15	22574	Countersunk Screw	Tornillo remache	3
16*	99711LHA	Insert for cloth plate	Inserto de la tapa	1
17*	95303	Screw	Tornillo	2
18	80280A	Base Plate	Base de la máquina	1
19	96664	Roll Pin	Pasador de regulación	1
20	G105B	Screw with nut and washer	Tornillo con tuerca y arandela	4
21	21681	T-Screw for sewing machine	Tornillo "T" para máquina de coser	2
22	G50-42	Pin	Pasador	1
9A*	99711LH Cloth Plate consists of:		9A* 99711LH Tapa de la máquina consiste de:	
9	81301D Cloth Plate		9 81301D Tapa de la máquina	
16*	99711LHA Insert for cloth plate		16* 99711LHA inserto de la tapa	
17*	95303 Screw		17* 95303 Tornillo	



THREAD TENSIONS AND THREAD GUIDE PARTS
TENSIONES DE LOS HILOS Y PARTES DEL GUIA HILOS

<u>Ref. No.</u>	<u>Part No. Parte No.</u>	<u>Description</u>	<u>Descripción</u>	<u>Amt. Req. Cant. Req.</u>
1	HS106	Tension Post	Poste de tensión	3
2	81292A	Tension Post	Poste de tensión	1
3	99623A	Spacer	Distanciador	1
4	80669B	Tension Post Ferrule	Inserto poste de tensión	4
5	80676A	Tension Disc	Disco de la tensión	8
6	HA1349	Tension Sleeve	Manga de la tensión	4
7	HS110A	Spring for needle thread tension	Resorte tensión hilo aguja	2
8	110-2	Spring for looper thread tension	Resorte tensión hilo del looper	2
9	107	Tension Spring Ferrule	Distanciador de tensión	4
10	108	Tension Nut	Tuerca de tensión	4
11	80667	Pin for tension discs	Pasador para discos de tensión	3
12	80655A	Pin	Pasador	2
13	81256A	Thread Sleeve	Mango del hilo	2
14	22560B	Set Screw	Tornillo de sujeción	2
15	AS135	Bracket	Sujetador	1
16	22560B	Set Screw	Tornillo de sujeción	1
17	81256B	Thread Sleeve	Mango del hilo	1
18	28C	Set Screw	Tornillo de sujeción	1
19	AS137A	Thread Eyelet	Pasa hilo	1
20	22560B	Set Screw	Tornillo de sujeción	1
21	80250C	Needle Thread Roller Guide Assembly	Conjunto del tira hilo	1
22	80250A	Roller Support	Soporte	1
23	81086	Roller Stud Assembly	Conj. Perno rodillo	1
24	22560	Set Screw	Tornillo de sujeción	1
25	HA1286B	Spring	Resorte	1
26	12964C	Spring Ball	Bola de resorte	1
27	88	Set Screw	Tornillo de sujeción	1
28	80668A	Thread Guide Roller	Tira hilo	1
29	80250D	Pin	Pasador	1
30	22743	Set Screw	Tornillo de sujeción	1
31	81283	Thread Guide Fork	Tridente del tira hilo	1
32	22743	Set Screw	Tornillo de sujeción	2
33	95	Set Screw	Tornillo de sujeción	1
34	81559A	Needle Bar Connection for straight pin "FK"	Con. barra aguja pasador cilíndrico "FK"	1
34A	81559	Needle Bar Connection for taper pin "GD"	Con. barra aguja pasador cónico "GD"	1
35	80759A	Ndl. Bar Conn. for straight pin "FJ", 81300AJ	Con. b/a pasador cilíndrico "FJ" 81300AJ	1
35A	80759	Ndl. Bar Conn. for taper pin "GC", 81300AJ	Con. b/a pasador cónico "GC" 81300AJ	1
36	BP108	Hex. Head Cap Screw	Tornillo casquete cabeza hexagonal	1
37	22894Y	Set Screw	Tornillo de sujeción	2
38	22894W	Set Screw	Tornillo de sujeción	1
39	81254B	Eyelet	Guía hilo	2
39A	80655	Thread Guide Pin	Pasador guía hilo	1
40	HS52B	Roller Stud Assembly	Conj. Perno rodillo	1
41	22560	Set Screw	Tornillo de sujeción	1
42	HA1286B	Spring	Resorte	1
43	12964C	Spring Ball	Bola de resorte	1
44	81086C	Roller Stud	Perno rodillo	1
45	81293	Thread Guide Roller	Rodillo guía hilos	1
46	92132	Shank Screw	Asa del tornillo	1
47	80669A	Tension Post Ferrule	Distanciador de tensión	1
48	81246	Tension Post	Poste de tensión	1
49	80676	Tension Disc	Disco de tensión	4
50	81294	Spacer Ring	Espaciador	1
51	HA58C	Spring Ferrule	Resorte distanciador	1
52	HA58F	Spring	Resorte	1
53	HA58D	Spring Ferrule	Resorte distanciador	1
54	21111	Collar	Abrazadera	1
55	22743	Set Screw	Tornillo de sujeción	1
56	81365A	Needle Thread Take-up Roller Guide Assembly	Conj. Tira hilo	1
57	81386	Roller Support	Conj. Guía	1
58	22560	Roller Stud Assembly	Soporte	1
59	HA1286B	Set Screw	Conj. Perno rodillo	1
60	12964C	Spring	Tornillo de sujeción	1
61	81386A	Spring Ball	Resorte	1
62	88	Roller Stud	Bola de resorte	1
63	80668A	Set Screw	Perno rodillo	1
64	95	Thread Guide Roller	Tornillo de sujeción	1
65	81267	Set Screw	Rodillo guía hilos	1
66	93A	Looper Thread Guide	Tornillo de sujeción	1
67	AS137C	Screw	Guía hilos del looper	1
68	95	Bracket	Tornillo	1
69	81256	Set Screw	Sujetador	1
70	28C	Thread Sleeve	Tornillo de sujeción	2
71	81392	Set Screw	Manguito del hilo	1
72	88	Looper Thread Guide	Tornillo de sujeción	1
73	21608	Set Screw	Guía hilos del looper	1
74	80696H	Thread Guide Hook	Tornillo de sujeción	1
75	81350D	Stud	Guía gancho retenedor del hilo	1
76		Looper Thread Guide	Perno	1
			Guía hilos del looper	1

Torque to 3,8-4 Nm (33,5-35,5 in.lbs.)
Mit 3,8 bis 4 Nm angezogen

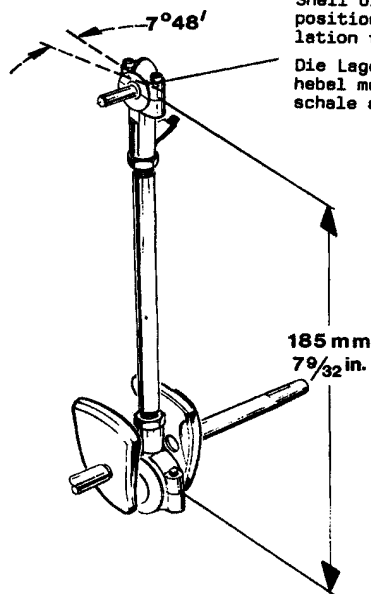
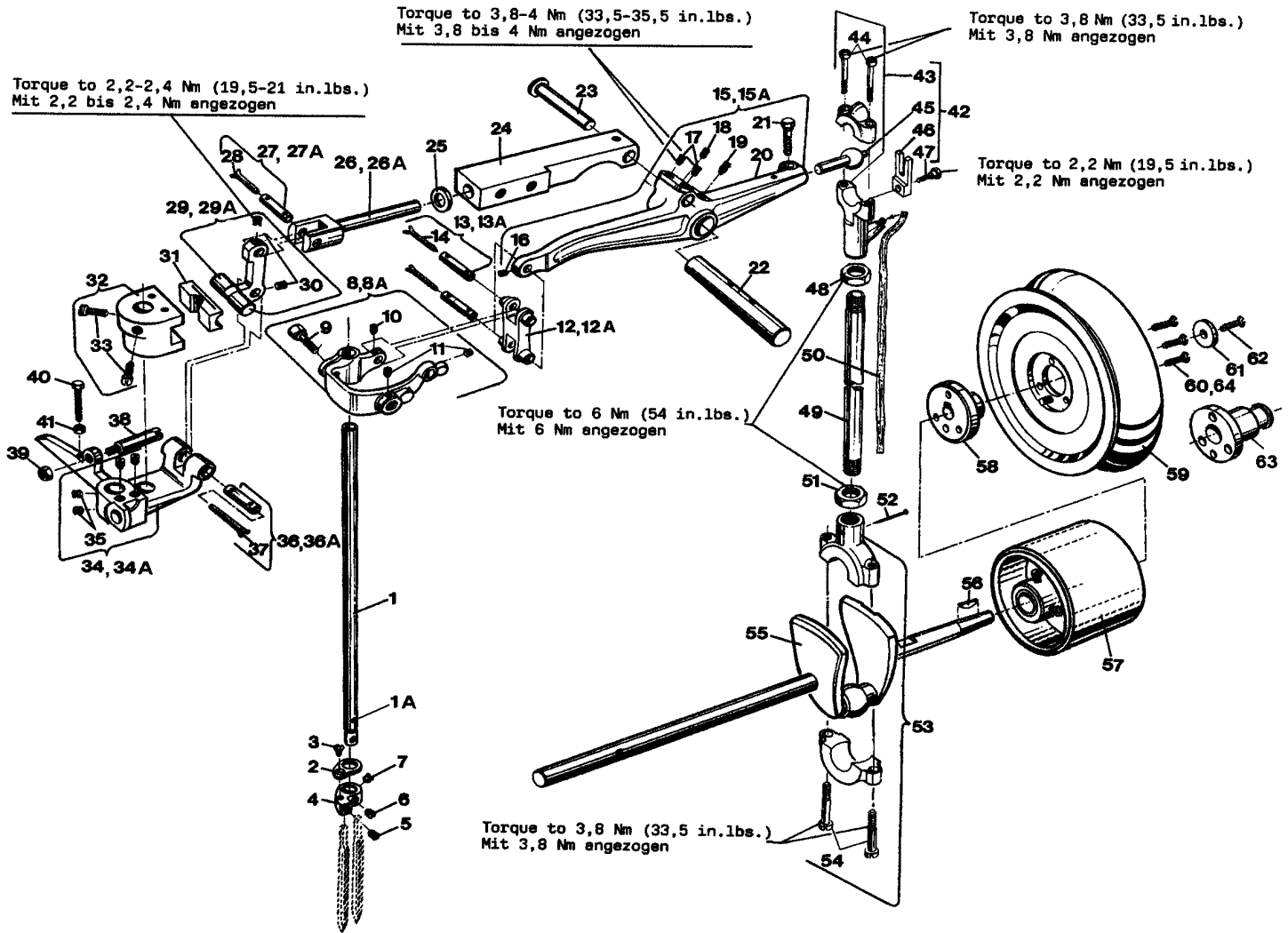
Torque to 2,2-2,4 Nm (19,5-21 in.lbs.)
Mit 2,2 bis 2,4 Nm angezogen

Torque to 3,8 Nm (33,5 in.lbs.)
Mit 3,8 Nm angezogen

Torque to 2,2 Nm (19,5 in.lbs.)
Mit 2,2 Nm angezogen

Torque to 6 Nm (54 in.lbs.)
Mit 6 Nm angezogen

Torque to 3,8 Nm (33,5 in.lbs.)
Mit 3,8 Nm angezogen



Shell of needle lever ball link should be positioned with an angle of 7° 48' in relation to the shell on the crankshaft.
Die Lagerschale des Kugelgelenks am Nadelhebel muß im Winkel von 7° 48' zur Lagerschale auf der Kurbelwelle stehen.

NEEDLE BAR, NEEDLE LEVER, CRANK SHAFT, HANDWHEEL
BARRAS DE AGUJA, LEVANTADOR AGUJA, EJE PRINCIPAL, VOLANTE

<u>Ref. No.</u>	<u>Part No.</u>	<u>Description</u>	<u>Descripción</u>	<u>Amt. Req.</u>
<u>Ref. No.</u>	<u>Parte No.</u>			<u>Cant. Req.</u>
1	81317	Needle Bar	Barra de a aguja	1
1A	80620H	Sleeve	Manguito	1
2	81356B	Needle Stop Plate	Placa de parada de la aguja	1
3	77K	Countersunk Screw	Tornillo remache	1
4	81356A	Needle Holder	Sujetador de la aguja	1
5	96B	Set Screw for left needle	Tornillo de sujeción para aguja derecha	1
6	22580	Set Screw for right needle	Tornillo de sujeción para aguja izquierda	1
7	G89	Spot Screw, headless	Tornillo de punto fijo, sin cabeza	1
8	81559A	Needle Bar Conn. for straight pin "FK"	Con. Barra aguja pasador cilíndrico, "FK"	1
8A	81559	Needle Bar Conn. for taper pin "GD"	Con. Barra aguja pasador cónico, "GD"	1
9	BP108	Hex. Head Cap Screw	Tornillo casquete cabeza hexagonal	1
10	22894Y	Set Screw	Tornillo de sujeción	1
11	22894W	Set Screw	Tornillo de sujeción	2
12	HA54B	Connecting Link for straight pin	Conector para pasador cilíndrico	1
12A	HA54A	Connecting Link for taper pin	Conector para pasador cónico	1
13	51134Y	Link Pin, straight, Ø 6.53 mm	Pasador conector cilíndrico Ø 6.53 mm	2
13A	51134V	Taper Pin	Pasador cónico	2
14	666-149	Oil Wick	Mecha para el aceite	1
15	80715A	Needle Lever for straight pin	Levantador aguja para pasador cilíndrico	1
15A	80715	Needle Lever for taper pin	Levantador aguja para pasador cónico	1
16	22894Y	Set Screw	Tornillo de sujeción	1
17	22894C	Set Screw	Tornillo de sujeción	2
18	22894J	Set Screw	Tornillo de sujeción	1
19	22894H	Set Screw	Tornillo de sujeción	1
20	96653	Roll Pin	Pasador de regulación	1
21	BP108	Hex. Head Cap Screw	Tornillo casquete cabeza hexagonal	1
22	80643	Needle Lever Shaft	Eje del levantador de aguja	1
23	80776	Stud	Perno	1
24	80774	Guide	Guía	1
25	80772	Washer, leather	Arandela de cuero	1
26	80771A	Link for straight pin	Pasador para conector cilíndrico	1
26A	80771	Link for taper pin	Pasador para conector cónico	1
27	51134Y	Link Pin, straight, Ø 6.53 mm	Pasador conector cilíndrico, Ø 6,53 mm	1
27A	51134V	Taper Pin	Pasador cónico	1
28	666-149	Oil Wick	Mecha para el aceite	1
29	80770A	Lift Lever for straight pin	Levanta palanca para conector cilíndrico	1
29A	80770	Lift Lever for taper pin	Levanta palanca para conector cónico	1
30	22894Y	Set Screw	Tornillo de sujeción	2
31	80769	Sliding Block	Bloque corredizo	1
32	80768	Supporting Yoke	Yugo de soporte	1
33	79	Screw	Tornillo	2
34	80732A	Guide Link for straight pin	Guía-conector para pasador cilíndrico	1
34A	80732	Guide Link for taper pin	Guía-conector para pasador cónico	1
35	22894AD	Set Screw	Tornillo de sujeción	4
36	51134Y	Link Pin, straight, Ø 6.53 mm	Pasador conector cilíndrico, Ø 6,53 mm	1
36A	51134V	Taper Pin	Pasador cónico	1
37	666-149	Oil Wick	Mecha para el aceite	1
38	22870	Shank Screw	Tornillo tronco	1
39	258	Nut	Tuerca	1
40	22707	Screw	Tornillo	1
41	907	Nut	Tuerca	1
42	29066LA	Needle Lever Ball Link	Conector de bola palanca de aguja	1
43	80650LA	Shell	Casco	1
44	22587	Screw	Tornillo	2
45	80656	Ball Stud	Perno de bola	1
46	80636A	Guide Fork	Tridente guía	1
47	G22515A	Screw	Tornillo	1
48	80630C	Nut, left hand thread	Tuerca, enrosca a la izquierda	1
49	80630	Needle Lever Connection Rod	Varilla conexión levantador aguja	1
50	80630G	Oil Felt	Fieltro para el aceite	1
51	80630D	Nut, right hand thread	Tuerca, enrosca a la derecha	1
52	PI18	Pin for oil felt	Pasador fieltro para el aceite	1
53	80652	Shell	Casco	1
54	22857	Screw	Tornillo	2
55	81322A	Crank Shaft	Cigüeñal	1
56	HA66K	Woodruff Key	Cuña	1
57	80885	Ball Bearing Assembly (components see page 25)	Conj. cojinete de bolas (Componentes ver pág. 25)	1
58	80621A	Hub for handwheel	Centro del volante	1
59	81321B	Handwheel	Volante	1
60	80	Countersunk Screw	Tornillo remache	3
61	80674	Lock Washer for hub	Arandela de seguridad centro volante	1
62	80	Countersunk Screw	Tornillo remache	1
63*	A9469N	Adapter	Adaptador	1
64*	22574	Countersunk Screw for A9469N	Tornillo remache para A9469N	3

* Extra order and charge item.

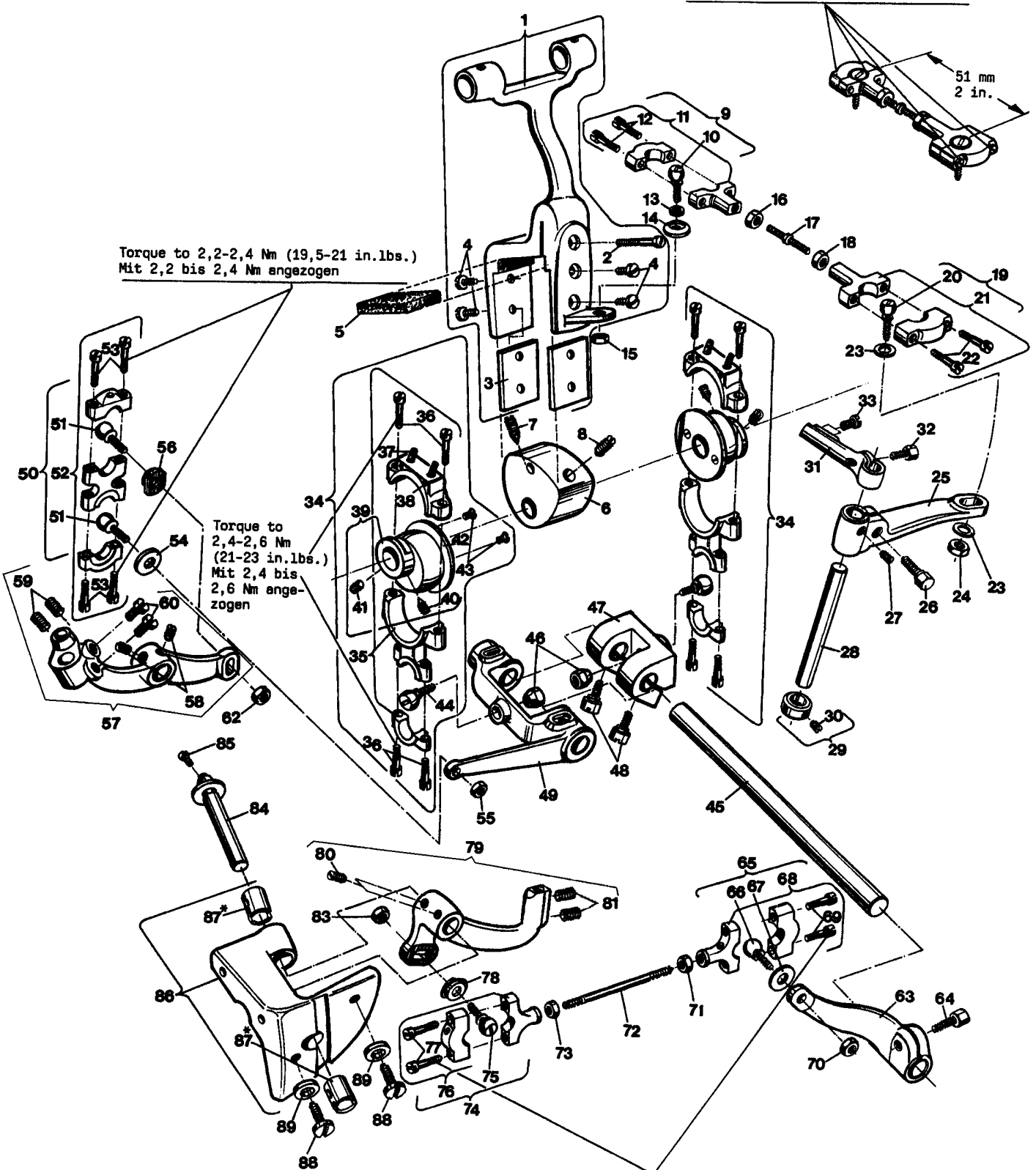
* Pieza tiene que ser ordenada y pagada por separado.

Torque to 2,2-2,4 Nm (19,5-21 in.lbs.)
Mit 2,2 bis 2,4 Nm angezogen

Torque to 2,2-2,4 Nm (19,5-21 in.lbs.)
Mit 2,2 bis 2,4 Nm angezogen

Torque to 2,4-2,6 Nm (21-23 in.lbs.)
Mit 2,4 bis 2,6 Nm angezogen

51 mm
2 in.



Torque to 2,2-2,4 Nm (19,5-21 in.lbs.)
Mit 2,2 bis 2,4 Nm angezogen

LOOPER DRIVE MECHANISM
MECANISMO DE OPERACION DEL LOOPER

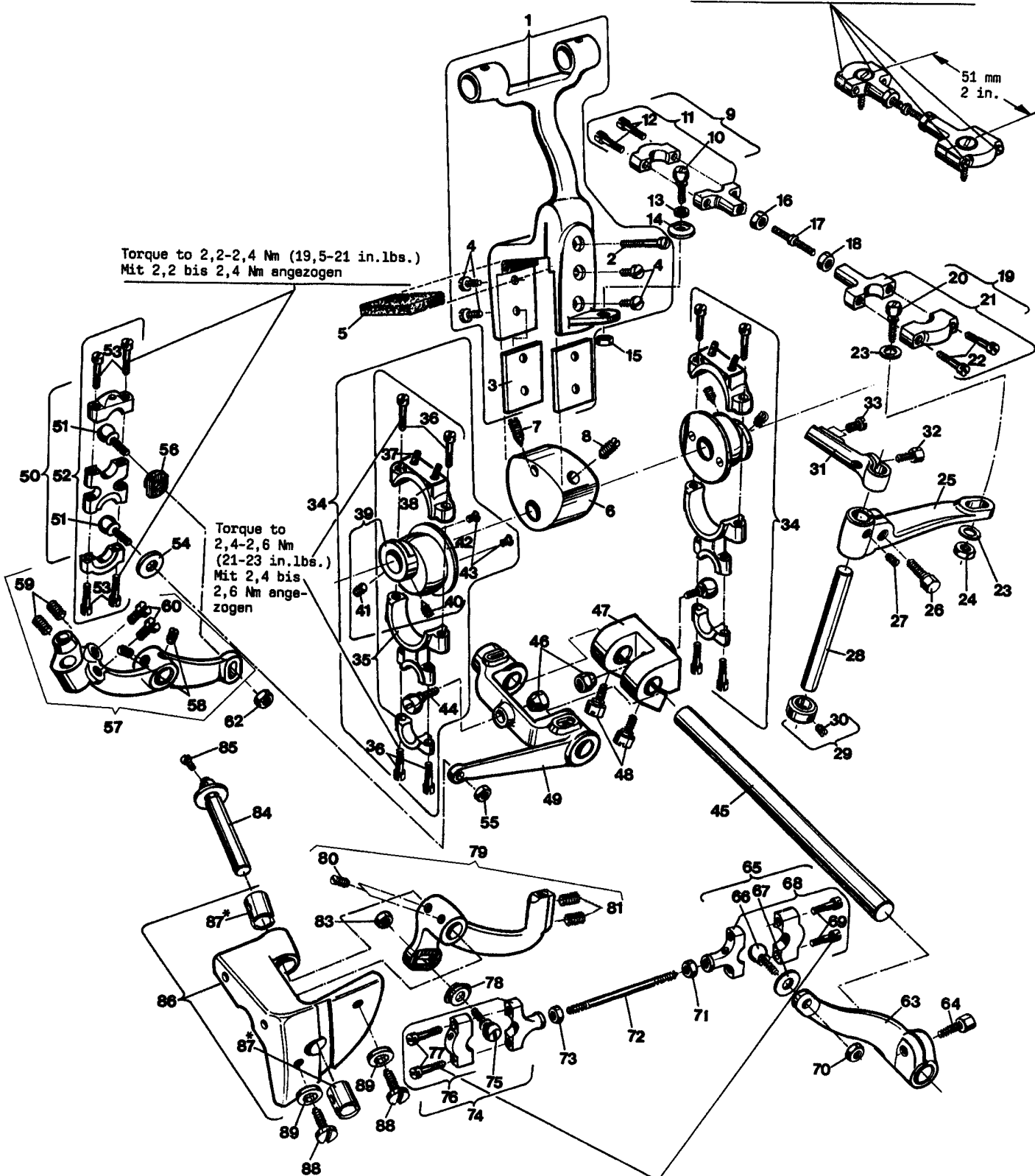
<u>Ref. No.</u>	<u>Part No.</u>	<u>Description</u>	<u>Descripción</u>	<u>Amt. Req.</u>
<u>Ref. No.</u>	<u>Parte No.</u>			<u>Cant. Req.</u>
1	81364	Drive Fork for cross looper	Tridente accionador looper cruzado	1
2	85	Screw	Tornillo	1
3	81364A	Guide Plate	Placa guía	2
4	94	Screw	Tornillo	4
5	81370	Oil Felt	Fieltro para aceite	1
6	81366	Drive Eccentric for cross looper	Excéntrica accionador looper cruzado	1
7	81	Spot Screw, headless	Tornillo de punto fijo, sin cabeza	1
8	96B	Set Screw	Tornillo de sujeción	1
9	81363A	Ball Joint Assembly	Conj. Articulación esférica	1
10	11354	Ball Stud	Perno de bola	1
11	271E	Shell	Casco	1
12	97A	Shoulder Screw	Tornillo insertable	2
13	21210A	Collar	Abrazadera	1
14	9936	Washer	Arandela	1
15	9937	Nut	Tuerca	1
16	18	Nut	Tuerca	1
17	81362	Connecting Rod	Varilla de conexión	1
18	269	Nut, left hand thread	Tuerca, enrosca a la izquierda	1
19	81363	Ball Joint Assembly	Conj. Articulación esférica	1
20	11354	Ball Stud	Perno de bola	1
21	6040A	Shell	Casco	1
22	97A	Shoulder Screw	Tornillo insertable	1
23	69H	Washer	Arandela	2
24	9937	Nut	Tuerca	1
25	81361	Drive Lever for cross looper	Accionador looper cruzado	1
26	BP108	Hex. Head Cap Screw	Tornillo casquete cabeza hexagonal	1
27	96	Set Screw	Tornillo de sujeción	1
28	81360	Shaft	Eje	1
29	482	Collar	Anilla de metal	1
30	98	Set Screw	Tornillo de sujeción	1
31	81313B	Cross Looper Lever	Palanca looper cruzado	1
32	BP108	Hex. Head Cap Screw	Tornillo casquete cabeza hexagonal	1
33	22824	Hex. Head Cap Screw	Tornillo casquete cabeza hexagonal	2
34	G29442L	Looper Drive Eccentric Assembly	Conj. excéntrica accionador looper	2
35	80236	Connection	Conexión	1
36	88F	Shoulder Screw	Tornillo insertable	4
37	666-19	Oil Wick	Mecha para el aceite	2
38	PI18	Pin for oil wick	Pasador mecha para el aceite	2
39	81342	Eccentric	Excéntrica	1
40	81	Spot Screw, headless	Tornillo punto fijo, sin cabeza	1
41	95	Set Screw	Tornillo de sujeción	1
42	81336A	Guide Disc	Disco guía	1
43	22524	Countersunk Screw	Tornillo remache	2
44	81349	Ball Stud	Perno de bola	1
45	81240	Rocker Shaft for looper drive	Eje oscilante accionador looper	1
46	80691	Nut	Tuerca	2
47	81338	Rocker Lever	Palanca del oscilante	1
48	74A	Hex. Head Cap Screw	Tornillo casquete cabeza hexagonal	2
49	81337	Rocker Lever	Palanca del oscilante	1
50	G15442P	Ball Joint Assembly	Conj. Articulación esférica	1
51	81345	Ball Stud	Perno de bola	2
52	G15442R	Shell	Casco	1
53	97A	Shoulder Screw	Tornillo insertable	4
54	81345A	Washer	Arandela	1
55	18	Nut	Tuerca	1
56	81348	Locking Disc	Arandela de seguridad	1
57	81313	Lower Looper Lever	Palanca looper inferior	1
58	98	Screw	Tornillo de sujeción	2
59	74F	Set Screw	Tornillo de sujeción	2
60	99240	Screw	Tornillo	2
62	18	Nut	Tuerca	1
63	81339	Drive Lever for upper spreader	Palanca accionador spreader superior	1
64	BP108	Hex. Head Cap Screw	Tornillo casquete cabeza hexagonal	1
65	81358	Ball Joint Assembly	Conj. articulación esférica,	1
66	81358B	Ball Stud	Perno de bola	1
67	HS36K	Washer	Arandela	1
68	81358A	Shell	Casco	1
69	97A	Shoulder Screw	Tornillo insertable	2
70	18	Nut	Tuerca	1
71-89		See following page	Ver página siguiente	

Torque to 2,2-2,4 Nm (19,5-21 in.lbs.)
Mit 2,2 bis 2,4 Nm angezogen

Torque to 2,2-2,4 Nm (19,5-21 in.lbs.)
Mit 2,2 bis 2,4 Nm angezogen

Torque to 2,4-2,6 Nm (21-23 in.lbs.)
Mit 2,4 bis 2,6 Nm angezogen

Torque to 2,2-2,4 Nm (19,5-21 in.lbs.)
Mit 2,2 bis 2,4 Nm angezogen



LOOPER DRIVE MECHANISM
MECANISMO DE OPERACION DE LOOPER

<u>Ref. No.</u>	<u>Part No.</u> <u>Parte No.</u>	<u>Description</u>	<u>Descripción</u>	<u>Amt. Req.</u> <u>Cant. Req.</u>
1 - 70		See preceding page	Ver pág. anterior	
71	18	Nut	Tuerca	1
72	35741A	Connecting Rod	Varilla de conexión	1
73	269	Nut, left hand thread	Tuerca, enrosque izquierdo	1
74	81357	Ball Joint Assembly	Conj. Articulación esférica	1
75	81345	Ball Stud	Perno de bola	1
76	81357A	Shell	Casco	1
77	97A	Shoulder Screw	Tornillo insertable	2
78	81348	Locking Disc	Arandela de seguridad	1
79	81313A	Spreader Lever	Palanca del spreader	1
80	98	Set Screw	Tornillo de sujeción	2
81	74F	Set Screw	Tornillo de sujeción	2
83	18	Nut	Tuerca	1
84	81251B	Shaft for spreader lever	Eje palanca del spreader	1
85	90	Screw	Tornillo	1
86	81255A	Bearing for spreader lever shaft	Rodamiento eje del spreader	1
87*	81354	Bushing	Bocina	2
88	318	Screw	Tornillo	2
89	81257	Washer	Arandela	2

*NOTE: Bushings marked with an asterisk are cemented in the bearing casting. Instead of single bushings we recommend to order the following **repair set**, which includes the required amount of bushings with engineering adhesive and instructions:

29916REG Bushings for spreader lever shaft
(Ref. No. 87)

IMPORTANT! When cementing align the oil holes in the bushings with the oil holes in the bed casting!

*NOTA: Bocinas marcadas con asterisco están cementadas en la cama de la máquina. En lugar de bocinas ordinarias, recomendamos ordenar los siguientes **Juegos de reparación**, que incluyen las cantidades necesarias de bocinas, pega no permanente e instrucciones:

Bocinas para palanca del eje del spreader
(Ref. No. 87)

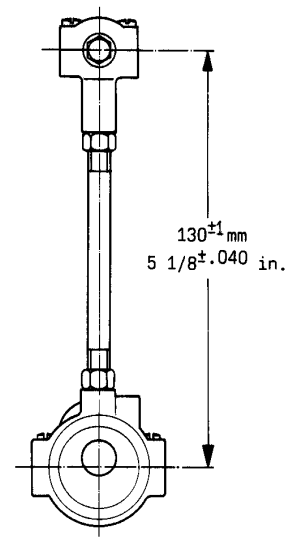
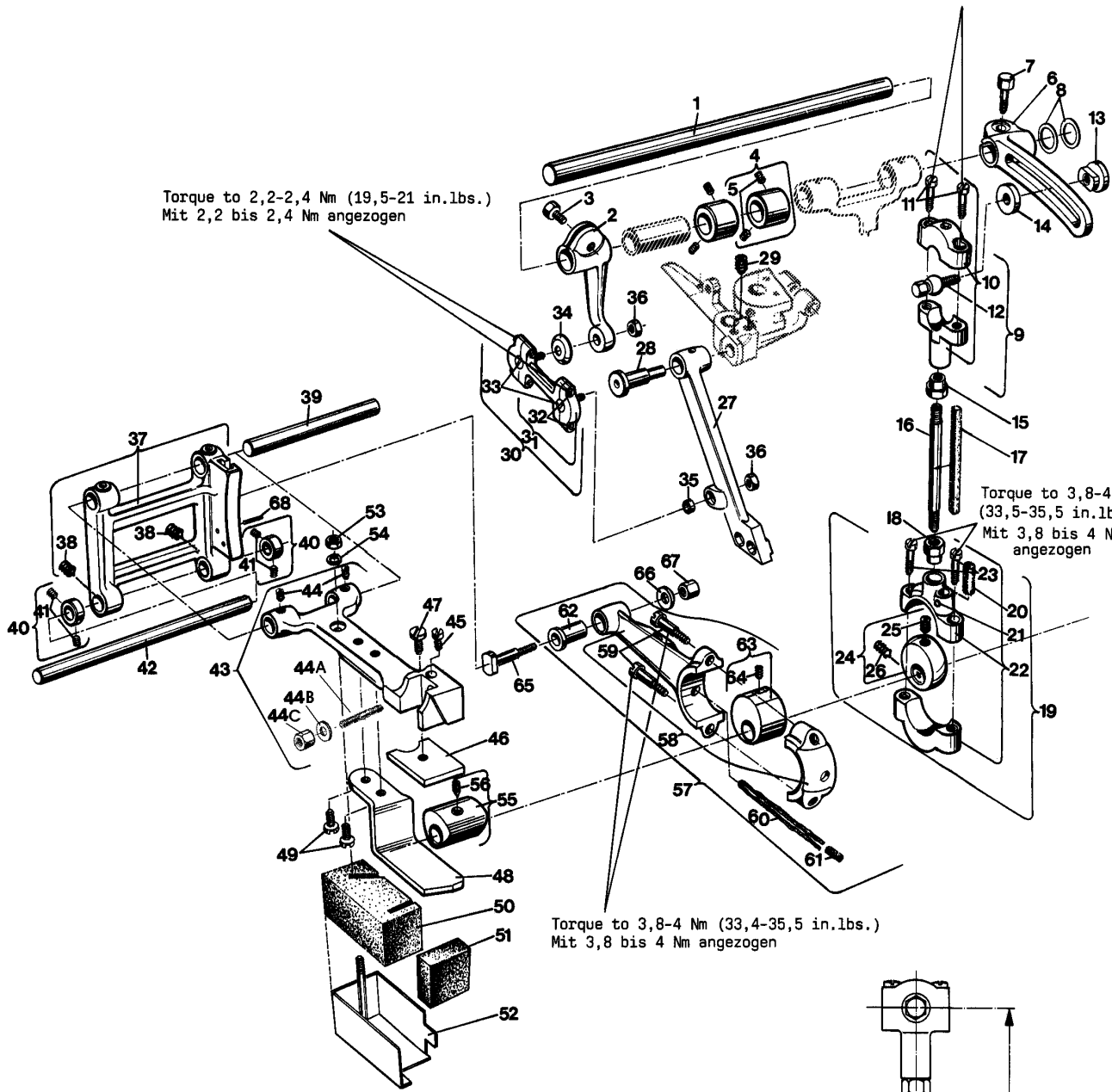
NOTA! Cuando use la pega no permanente, alinee los huecos del aceite en las bocinas con los huecos de la cama de la carcasa!

Torque to 3,8-4 Nm (33,5-35,5 in.lbs.)
Mit 3,8 bis 4 Nm angezogen

Torque to 2,2-2,4 Nm (19,5-21 in.lbs.)
Mit 2,2 bis 2,4 Nm angezogen

Torque to 3,8-4 Nm (33,5-35,5 in.lbs.)
Mit 3,8 bis 4 Nm angezogen

Torque to 3,8-4 Nm (33,4-35,5 in.lbs.)
Mit 3,8 bis 4 Nm angezogen

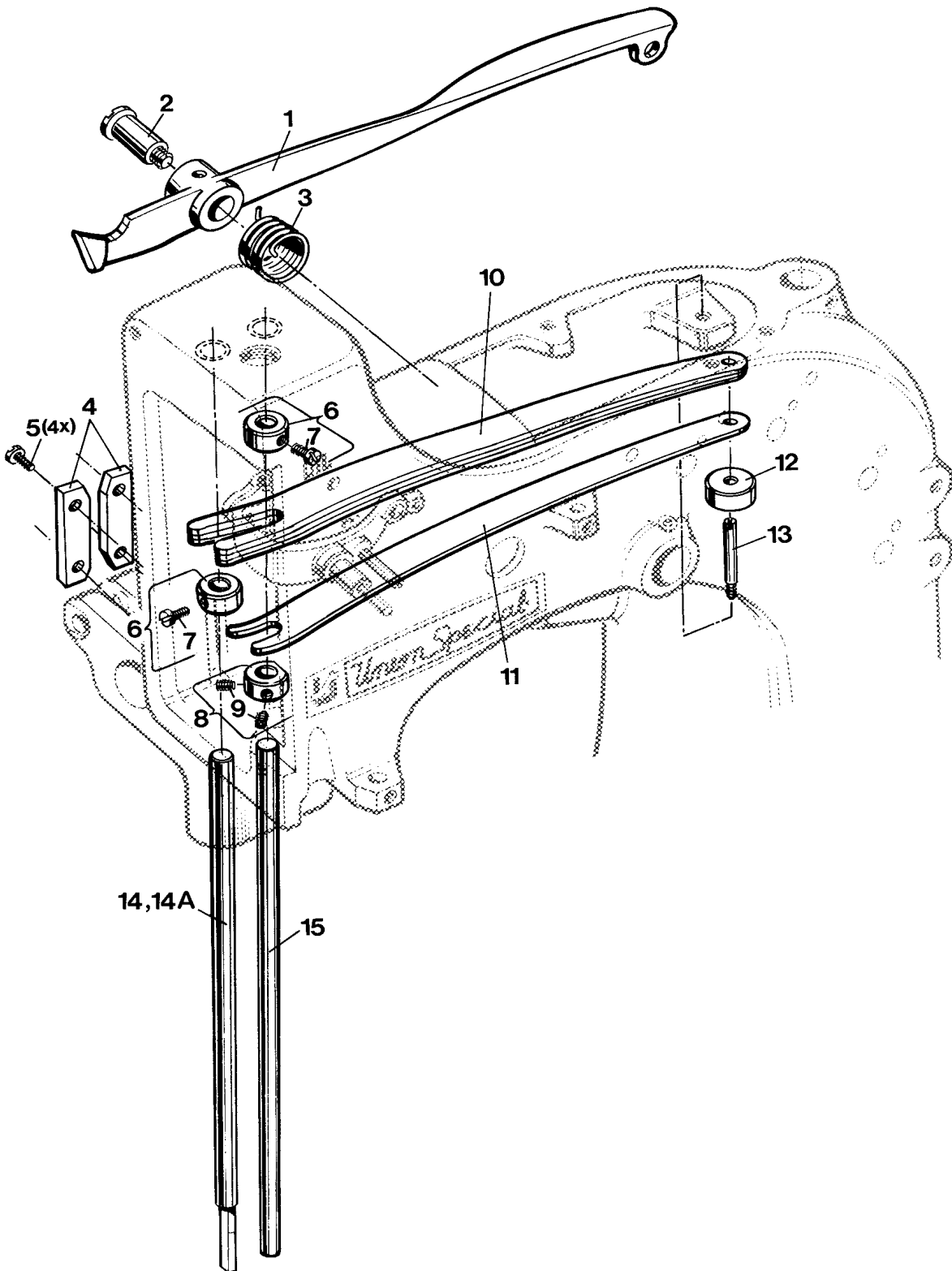


LOWER AND UPPER FEED DRIVE MECHANISM
MECANISMOS DEL TRANSPORTE SUPERIOR E INFERIOR

<u>Ref. No.</u>	<u>Part No.</u>	<u>Description</u>	<u>Descripción</u>	<u>Amt. Req.</u>
<u>No.</u>	<u>Parte No.</u>			<u>Cant. Req.</u>
1	80740	Drive Shaft	Eje impulsor	1
2	80791	Drive Lever	Palanca accionadora	1
3	BP108	Hex. Head Cap Screw	Tornillo casquete cabeza hex.	1
4	51147	Collar	Placa de metal	2
5	95	Set Screw	Tornillo de sujeción	2
6	80790	Rocker Lever	Palanca del oscilante	1
7	BP108	Hex. Head Cap Screw	Tornillo casquete cabeza hex.	1
8	96192	Washer (as required)	Arandela (como requerido)	1-3
9	G29139	Ball Link	Junta	1
10	1230A	Shell	Casco	1
11	22587	Screw	Tornillo	2
12	21710	Ball Stud	Perno de bola	1
13	21711	Nut	Tuerca	1
14	21712	Washer	Arandela	1
15	80630C	Nut, left hand thread	Tuerca, enrosca izquierda	1
16	80730	Connecting Rod	Varilla de conexión	1
17	15430L	Oil Felt	Filtro para el aceite	1
18	80630D	Nut, right hand thread	Tuerca, enrosca a la derecha	1
19	G29099Q	Drive Eccentric Assembly	Conj. Excéntrica alimentador	1
20	666-19	Oil Wick	Mecha para el aceite	1
21	PI18	Pin for oil wick	Pasador mecha aceite	1
22	15430M	Shell	Casco	1
23	22587	Screw	Tornillo	2
24	81306	Eccentric	Excéntrica	1
25	22894C	Set Screw	Tornillo de sujeción	1
26	22894L	Spot Screw, headless	Tornillo punto fijo, sin cabeza	1
27	81234A	Feed Lever	Palanca alimentador	1
28	81235	Stud	Perno	1
29	22894AD	Set Screw	Tornillo de sujeción	2
30	80755	Connecting Link Assembly	Conj. Conector	1
31	2145	Shell	Casco	1
32	97A	Shoulder Screw	Tornillo insertable	4
33	36E	Ball Stud	Perno de bola	2
34	HS36K	Washer	Arandela	1
35	21212	Ring	Empaquetadura	1
36	18	Nut	Tuerca	2
37	80233	Feed Rocker	Accionador del alimentador	1
38	89	Set Screw	Tornillo de sujeción	2
39	11	Feed Bar Shaft	Eje barra del alimentador	1
40	482C	Collar	Anilla de metal	2
41	22894C	Set Screw	Tornillo de sujeción	2
42	8A	Feed Rocker Shaft	Eje accionador del alimentador	1
43	FP80234BA	Feed Bar Assembly	Conj. Barra del alimentador	1
44	88	Set Screw	Tornillo de sujeción	2
44A*	22686C	Stud, 10-32 thread, Ø 4.83 mm	Perno, rosca 10-32, Ø 4,83 mm	1
44B*	69H	Washer	Arandela	1
44C*	51847	Nut, 10-32 thread	Tuerca, rosca 10-32	1
45	97X	Screw for feed dog height adjustment	Tornillo ajuste transporte	1
46	HA23	Guide Plate	Plancha guía	1
47	93A	Screw	Tornillo	1
48	HA10B	Guide	Guía	1
49	93A	Screw	Tornillo	2
50	HS70A	Oil Felt	Filtro para el aceite	1
51	10A	Oil Felt	Filtro para el aceite	1
52	AS70A	Holder for oil felt	Sujetador filtro aceite	1
53	18	Nut	Tuerca	1
54	20	Washer	Arandela	1
55	HA43X	Feed Lift Eccentric	Excéntrica levantador alimentador	1
56	22894D	Spot Screw, headless	Tornillo punto fijo, sin cabeza	1
57	G29099R	Feed Drive Eccentric Assembly	Conj. Excéntrica acción alimenta-	1
58	81351	Connecting Link	dor	1
59	22587	Screw	Conector	2
60	666-121	Oil Wick	Tornillo	1
61	666-19	Oil Wick	Mecha para el aceite	1
62	80654	Bushing	Mecha para el aceite	1
63	81395	Eccentric	Bocina	1
64	22894L	Spot Screw, headless	Excéntrica	1
65	80696	Stitch Regulating Stud	Tornillo punto fijo, sin cabeza	1
66	HA20A	Washer	Perno regulador de la puntada	1
67	HA18A	Nut	Arandela	1
68	96676	Roll Pin	Tuerca	1
			Pasador rollo	

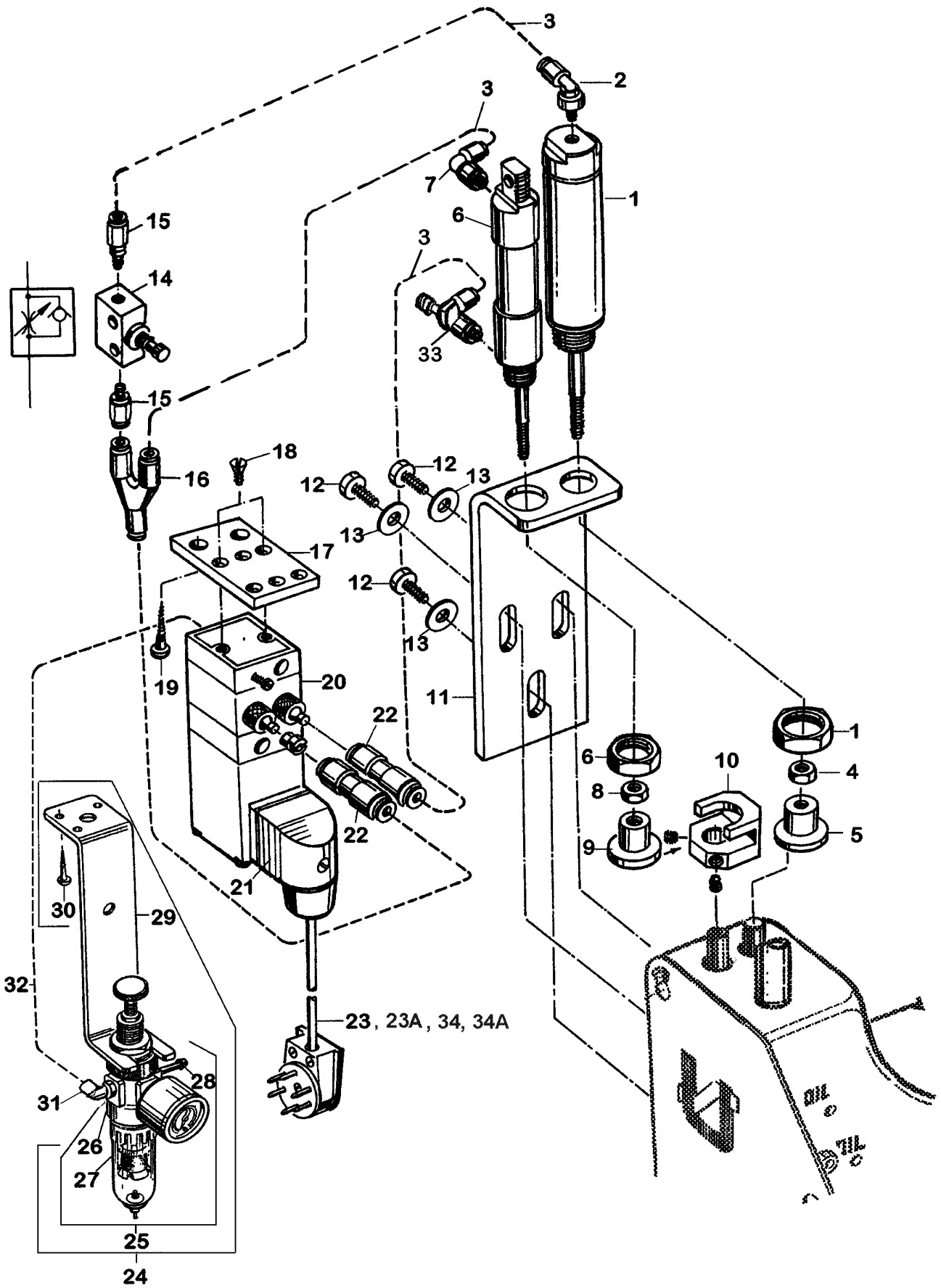
* Further parts see page 47

* Otras partes ver pág. 47



PRESSER BARS, LEAF SPRINGS AND PRESSER FOOT LIFTER LEVER FOR 81300A, AJ,A1, B
BARRAS, MUELLES PARA LAS BARRAS Y LEVANTADOR DEL PIE PRENSATELAS PARA 81300A, AJ, A1, B

<u>Ref. No.</u>	<u>Part No. Parte No.</u>	<u>Description</u>	<u>Descripción</u>	<u>Amt. Req. Cant. Req.</u>
1	80648	Lifter Lever	Palanca del levantador	1
2	420	Shoulder Screw for lifter lever	Tornillo insertable palanca levantadora	1
3	80649	Spring	Resorte	1
4	80631	Guide Plate	Placa guía	1
5	94	Screw	Tornillo	4
6	81566A	Collar	Anillo de metal	2
7	99376A	Screw	Tornillo	1
8	80666D	Collar	Anillo de metal	1
9	22894C	Set Screw	Tornillo de sujeción	2
10	80663	Leaf Spring, upper	Ballesta, superior	3
11	80664	Leaf Spring, lower	Ballesta, inferior	1
12	80766	Spring Rest	SopORTE de la ballesta	1
13	80767A	Shank Screw	Tornillo con cuello largo	1
14	80760A	Presser Bar, left for 81300A, AJ, A1, B	Barra prensateLAS, izq. 81300A, AJ, A1, B	1
14A	A10455E	Presser Bar, left for 81300A1H, A2, B1H, B2	Barra prensateLAS, izq. 81300 A1H, A2, B1H, B2	1
15	81360A	Presser Bar, right	Barra prensateLAS, derecha.	1



**ELECTRO-PNEUMATIC PARTS KIT FOR UPPER FEED PRESSURE AND LIFTER FOR 81300A1H, A2, B1H, B2
WITH ELECTRONIC DRIVE**

**PIEZAS DEL SISTEMA ELECTRONEUMATICO PARA LA PRESION Y LEVANTAMIENTO DEL TRANSPORTE
SUPERIOR Y EL PIE PRENSATELAS PARA 81300A1H, A2, B1H, B2 CON MOTOR ELECTRONICO**

<u>Ref. No.</u>	<u>Part No.</u>	<u>Description</u>	<u>Descripción</u>	<u>Amt.</u>
<u>Ref. No.</u>	<u>Parte No.</u>			<u>Req.</u>
1-33,35	A10455-813E	Electro-Pneumatic Parts Kit for upper feed pressure and lifter for 81300A2, B2	Piezas del sistema electroneumático para presión y levantamiento del transporte superior y pie prensatelas para 81300A2, B2	1
1-22, 24-35	A10455H813E	Electro-Pneumatic Parts Kit for upper feed pressure, lifter and hot thread chain cutter for 81300A1H, B1H	Piezas del sistema electroneumático para presión y levantamiento del transporte superior y cortador caliente de cadeneta para 81300A1H, B1H	1
1	671A1	Air Cylinder with nut	Cilindro neumático con tuerca	1
2	999-411G1/8-4	Corner Connection	Codo	1
3*	1314003	PA-Tube 4 x 0.65, length 3 m	Tubo PA 4 x 0,65, Largo 3 m	1
4	21233FB	Nut	Tuerca	1
5	671G22	Cylinder Rod End	Final varilla del cilindro	1
6	999-194Q	Air Cylinder with nut	Cilindro de aire con tuerca	1
7	999-411M5-4	Coupling	Acoplamiento	1
8	95291	Nut	Tuerca	1
9	671G23	Cylinder Rod End	Final varilla del cilindro	1
10	671C25	Connection	Conexión	1
11	80783	Bracket	Sujetador	1
12	99373G	Screw	Tornillo	3
13	HA20B	Washer	Arandela	3
14	999-172C	Speed Regulating Valve	Válvula reguladora de velocidad	1
15	999-400M5-4	Coupling	Acoplamiento	2
16	999-430-4-4	Coupling	Acoplamiento	1
17	99590J	Bracket	Sujetador	1
18	95111	Screw	Tornillo	2
19	90561K	Wood Screw	Tornillo para madera	2
20	999-174D	4 Way Solenoid Valve 24 V DC	Válvula solenoide 4 vías 24 V DC	1
21	998-429B	Coupler Plug	Enchufe de acople	1
22	999-292	Coupling	Acoplamiento	2
23	995-735Q	Cable with plug, 37 pins, for 997A735, not shown	Cable con enchufe, 37 pines, para 997A735, no se muestra en el dibujo	1
23A**	90233CX	Cable with plug, 6 pins, for 997A730	Cable con enchufe, 6 pines, para 997A730	1
24	99683M	Filter Regulator Assembly	Conj. Filtro Regulador	1
25	999-179	Filter Regulator	Filtro Regulador	1
26	999-254N	O-Ring	Empaquetadura	1
27	999-254D	Filter Glass with condense drain	Vidrio del filtro, con drenaje	1
28	999-210A	Barbed Fitting	Conector, acoplamiento	1
29	99683C	Holder	Sujetador	1
30	90561K	Wood Screw	Tornillo para madera	1
31	999-411G1/8-6	Coupling	Acoplamiento	2
32*	1314001	PA-Tube 6 x 1, length 1.5 m	Tubo PA 6 x 1, Largo 1,5 m	1
33	999-460M5-4	Speed Regulating Coupling	Acoplamiento regulador de velocidad	1
34	995-735QH	Cable with plug, 37 pins, for 997A735, not shown	Cable con enchufe, 37 pines, para 997A735, no se muestra en el dibujo	1
34A**	995-852FH	Cable with plug, 37 pins, for 997A852, not shown	Cable con enchufe, 37 pines, para 997A852, no se muestra en el dibujo	1
35	A10455E	Presser Bar, left for 81300A1H, A2, B1H, B2, see page 39	Barra prensatelas, izquierda, para 81300A1H, A2, B1H, B2, ver pág. 39.	1

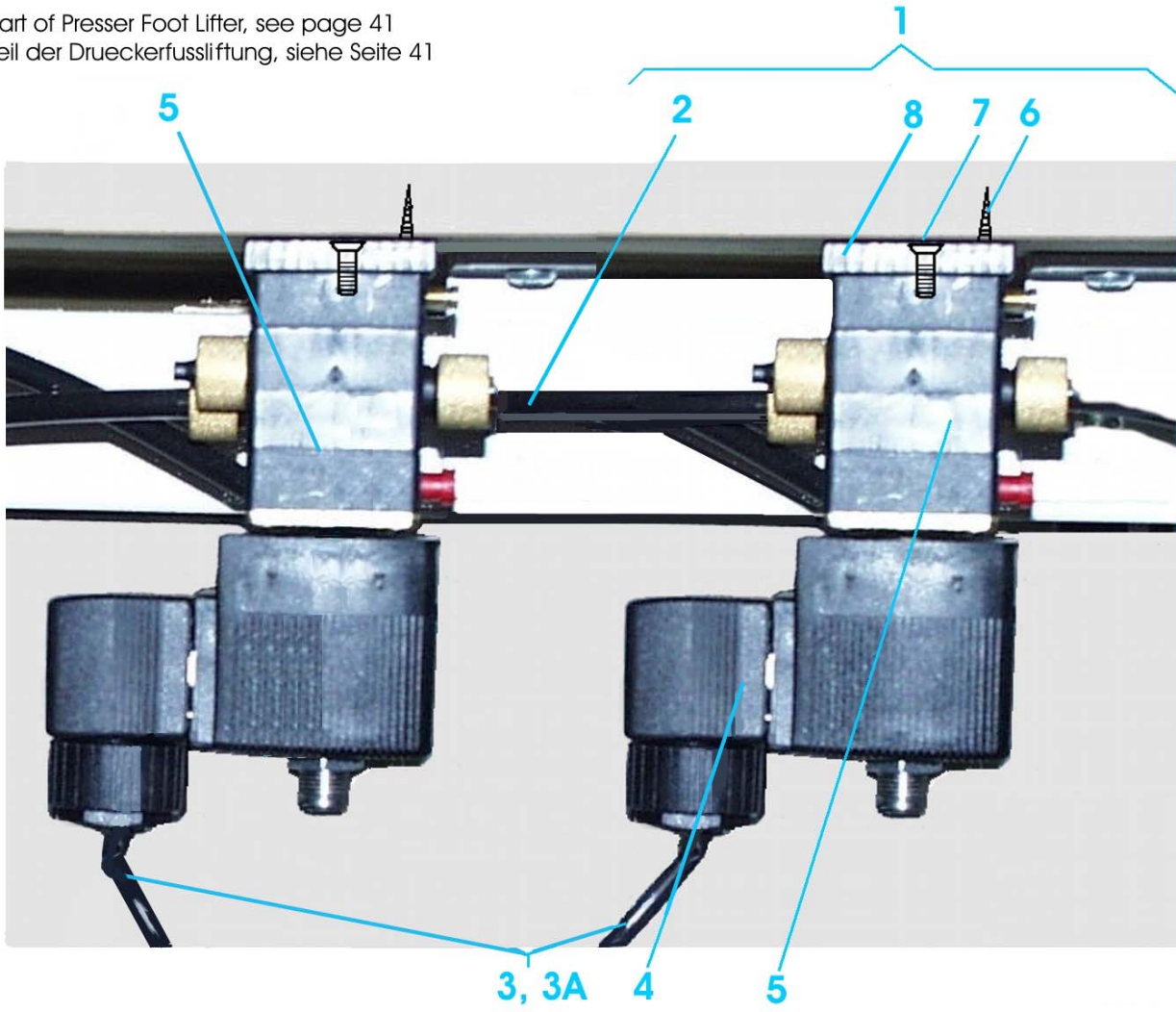
* Please indicate part No., description and required length when ordering.

** Extra order and charge item.

* Por favor indique número de parte, descripción y largo requerido cuando ordene.

** Pieza tiene que ser ordenada y pagada separadamente.

Part of Presser Foot Lifter, see page 41
 Teil der Drucekerfussliftung, siehe Seite 41



CONTROL FOR ELECTRO-PNEUMATIC HOT THREAD CHAIN CUTTER FOR 81300A1H, B1H
CONTROL PARA EL SISTEMA ELECTRONEUMATICO DE CORTE CALIENTE DE CADENETA PARA 81300A1H, B1H

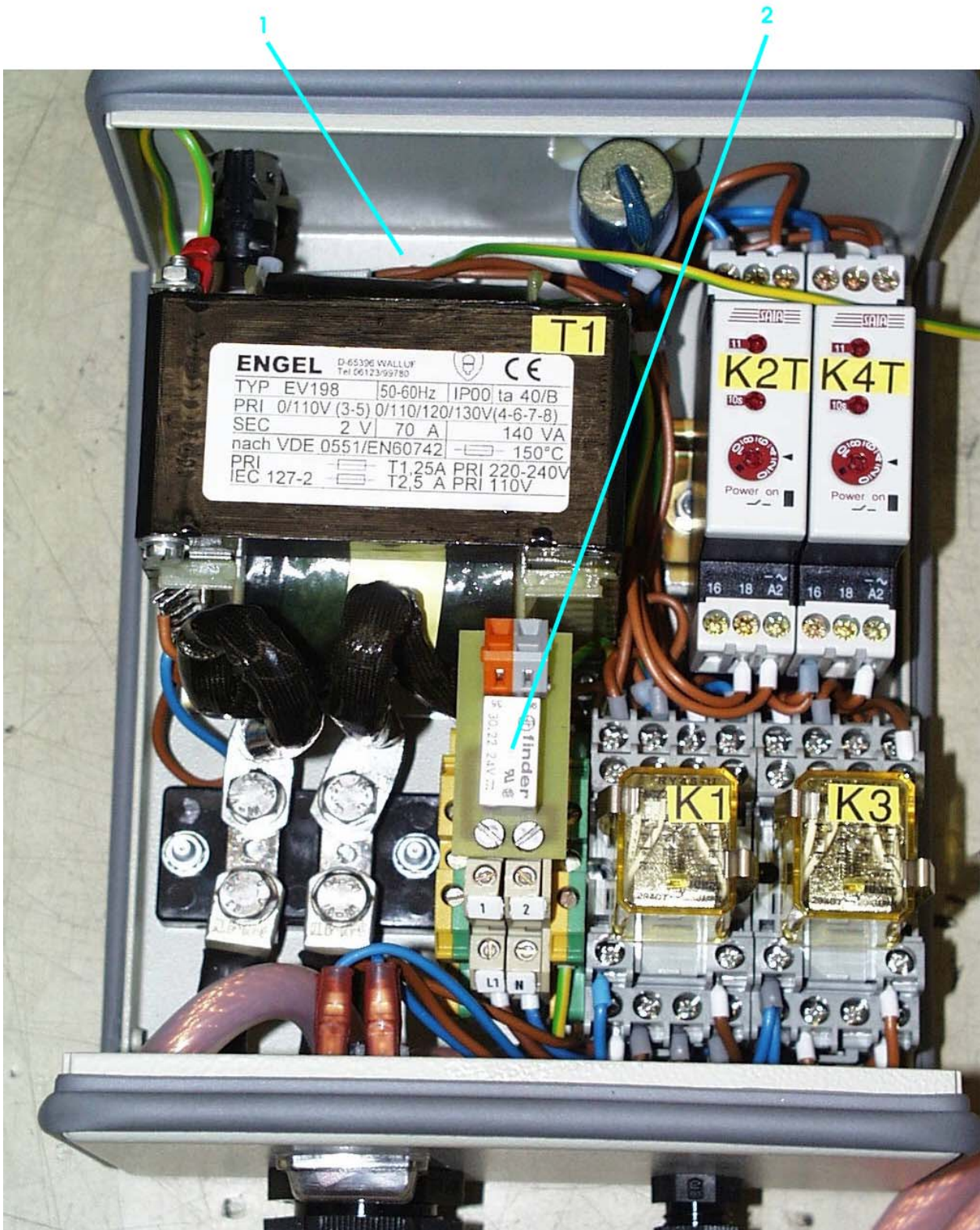
<u>Ref. No.</u>	<u>Part No.</u>	<u>Description</u>	<u>Descripción</u>	<u>Amt. Req.</u>
<u>Ref. No.</u>	<u>Parte No.</u>			<u>Cant. Req.</u>
1	99712HAE	Control for Hot Thread Chain Cutter	Control para cortador caliente de cadeneta	
2*	134001	PA Tube 6 x 4; 1 m long	Tubo PA 6x4, Largo 1 m	1
3**	995-735QH	Cable for 997A735	Cable para 997A735	1
3A**	995-852FH	Cable for 997A852	Cable para 997A852	1
4	998-429B	Coupler Plug	Enchufe de acople	1
5	999-174D	Solenoid Valve	Válvula del solenoide	1
6	90561K	Screw	Tornillo	2
7	95111	Screw	Tornillo	2
8	99590J	Bracket	Soporte	1
9	998-338	Knee Switch	Interruptor de rodilla	1
10	999-99	Reduction Valve	Válvula de reducción	1
11	999-176	Connector	Conector	2
12	999-185	T-Connector	Conector-T	1
13	999-401G1/8-6	Straight Connector	Conector	1
14	999-411G1/8-6	Corner Connector	Codo	1
15	90235FG	Terminal Box, not shown	Caja de terminales, no se muestra,	1
16	90242TA	Control Board, not shown, see page 45	Panel de control, no se muestra, ver pág.45	1

* Please indicate part No., description and required length when ordering.

* Por favor indique número de parte, descripción y largo requerido cuando ordene!

** Extra order and charge item, see also page 41.

** Pieza tiene que ser ordenada y pagada separadamente. Tambien ver pág. 41.



CONTROL FOR ELECTRO-PNEUMATIC HOT THREAD CHAIN CUTTER 81300A1H, B1H
CONTROL PARA EL SISTEMA ELECTRONEUMATICO DE CORTE CALIENTE DE CADENETA PARA 81300A1H, B1H

<u>Part No.</u>	<u>Ref. No.</u>	<u>Description</u>	<u>Descripción</u>	<u>Amt. Req.</u>
<u>Parte No.</u>	<u>Ref. No.</u>			<u>Cant. Req.</u>
1		Control Box of hot thread chain cutter 999-315B	Caja de control para cortador caliente de cadeneta 999-315B	1
2	90242TA	Control Board	Panel de control	1

1

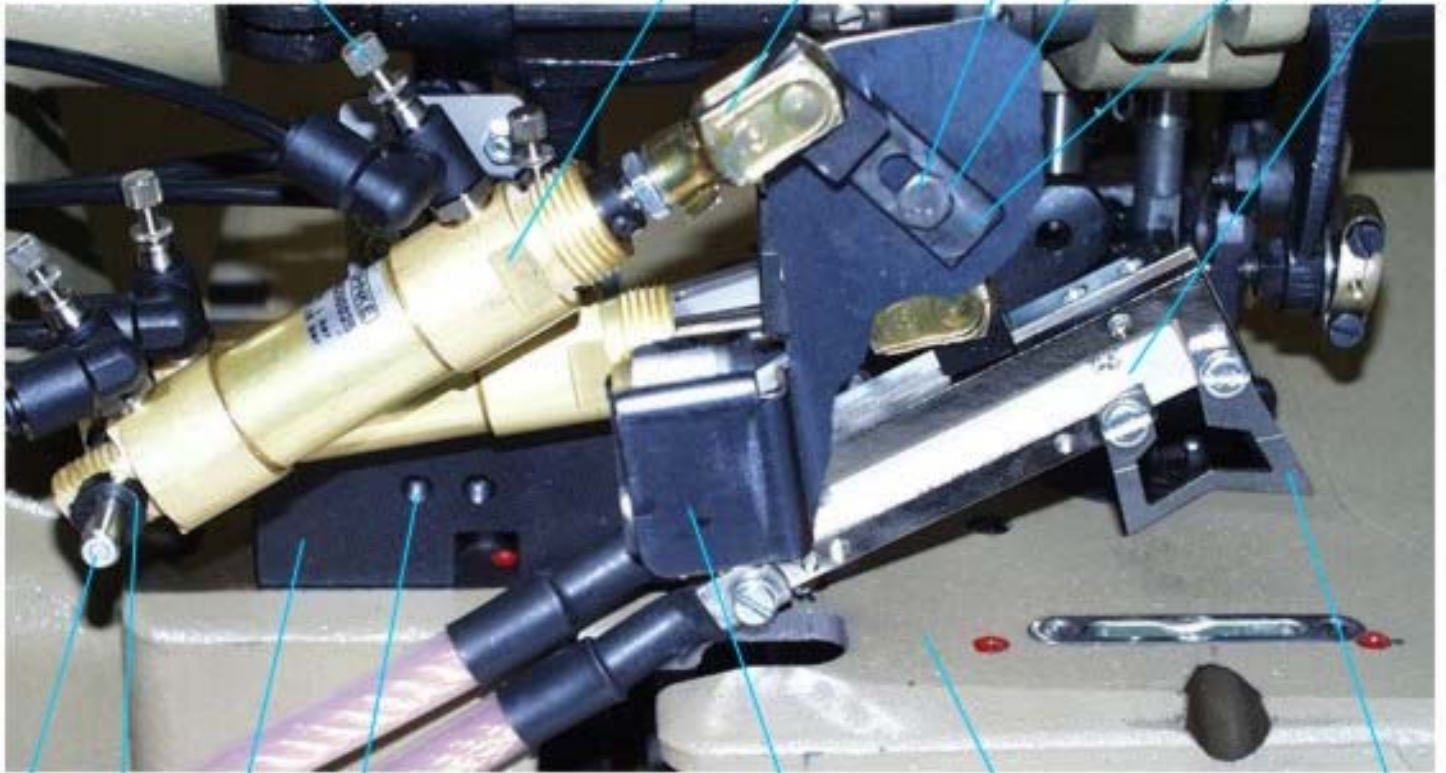
4(4x)

5(2x) 11(2x)

26 8,7

10

2



13 12(5x) 14 22(2x), 8(2x)

18

23

3

rear side, hinten

20

21

24

15(2x)

8(2x)

28

17

16

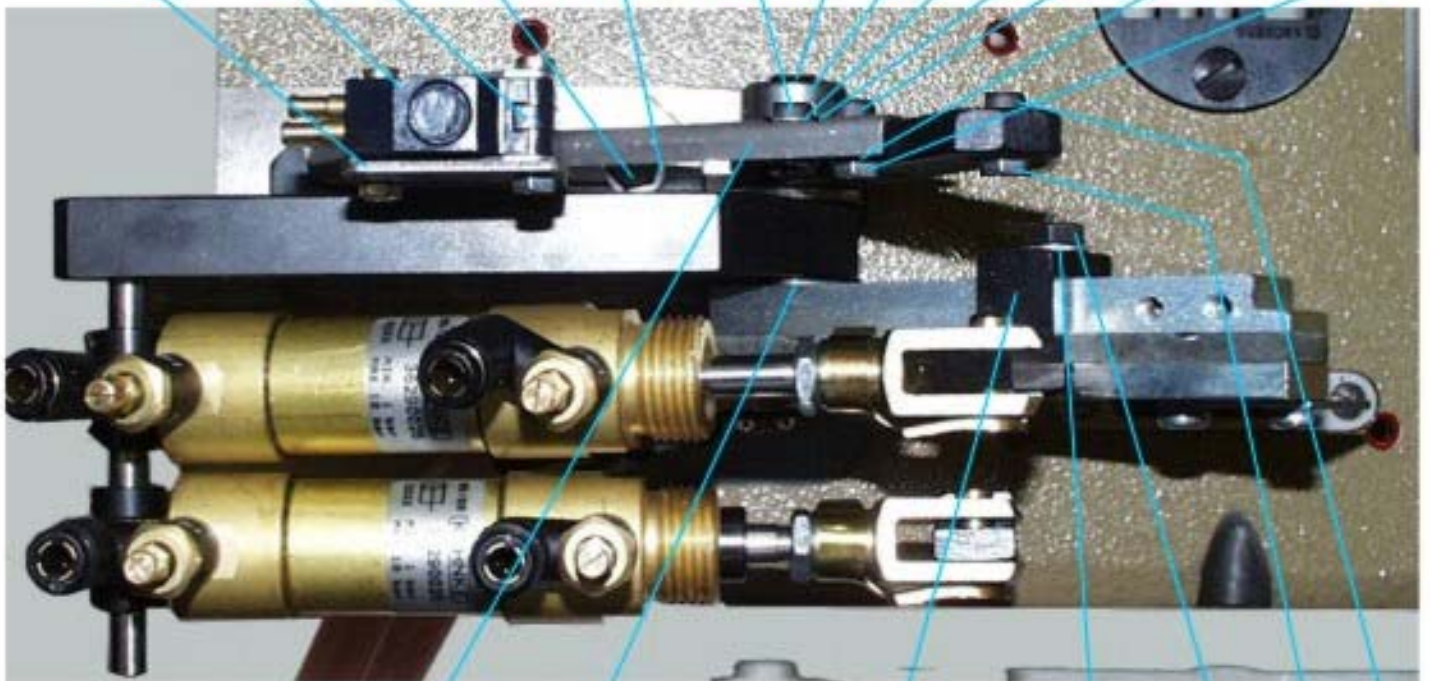
29

31

6(2x)

27(2x)

7(2x)



25

30

46

9

8

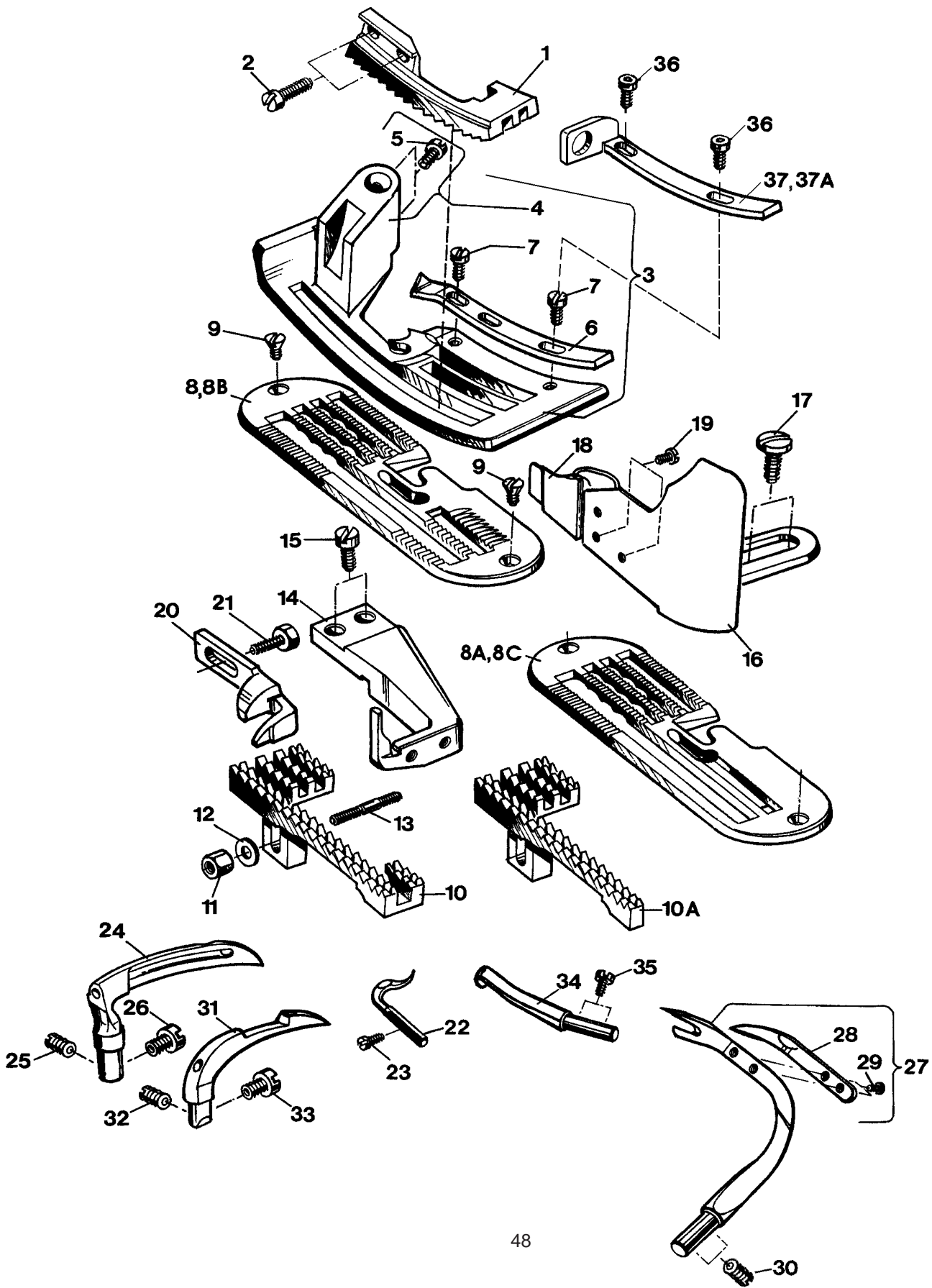
26

7

26

ELECTRO-PNEUMATIC HOT THREAD CHAIN CUTTER FOR 81300A1H, B1H
ELEKTROPNEUMATISCH BETÄTIGTER FADENKETTEN-HEISSCHNEIDER FÜR 81300A1H, B1H

<u>Ref. No.</u>	<u>Part No.</u>	<u>Description</u>	<u>Descripción</u>	<u>Amt. Req.</u>
<u>Ref. No.</u>	<u>Parte No.</u>			<u>Cant. Req.</u>
1	99712H813	El.-Pneum.Hot Thread Chain Cutter	Cortador caliente electroneumático	1
2	999-315B	Hot Cutter for thread chain with control box	Cortador caliente de cadeneta con caja de controles	1
3	999-315BAL	Knife for hot cutter, w-shape	Cuchilla, con forma de w	1
4	999-460M5-4	Flow Control Connector	Conector regulador de flujo	4
5	999-194Q	Air Cylinder	Cilindro neumático	2
6	95403A	Screw	Tornillo	2
7	95255	Nut	Tuerca	6
8	95955	Washer	Arandela	6
9	99711RHA	Drive Link for knife driving arm	Conector eje palanca cuchilla	1
10	99711RH	Drive Link for cover	Conector eje cubierta	1
11	999-194QB	Fork Head	Cabeza de tridente	2
12	2166A	Collar	Abrazadera de metal	5
13	99711TH	Stud for air cylinder	Perno del cilindro de aire	1
14	99711MH	Support	Soporte	1
15	95050	Screw	Tornillo	2
16	482C	Collar	Abrazadera de metal	1
17	99711QH	Shaft	Perno	1
18	99711SH	Cover	Cubierta	1
19	99711NH	Arm for knife	Brazo de la cuchilla	1
20	99711UH	Bracket	Soporte	1
21	999-129CA	Mikro Valve	Micro válvula	1
22	95412B	Screw	Tornillo	2
23	99711LH	Cloth Plate	Tapa máquina	1
24	999-129CB	Roller Lever	Palanca del rodillo	1
25	99711PH	Lever	Palanca	1
26	95059	Screw	Tornillo	2
27	96123	Lock Washer	Arandela de seguridad	2
28	95050A	Screw	Tornillo	1
29	95950	Washer	Arandela	1
30	2165C1.0	Shim Ring	Distanciador	1
31	RM3293-3	Washer	Arandela	2
32	998-32	Pipe Clamp, not shown	Sujetador, no se muestra	1
33	999-292	Coupling, not shown	Acople, no se muestra	2
34	999-430-4-4	Coupling, not shown	Acople, no se muestra	2



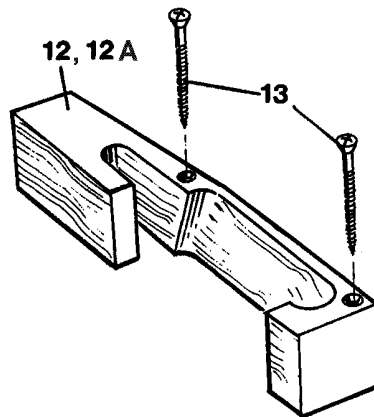
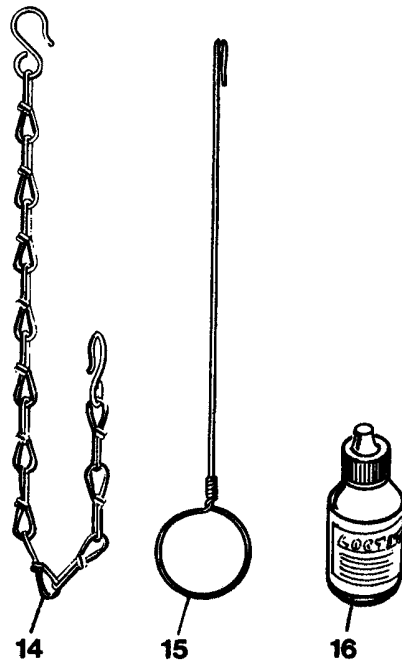
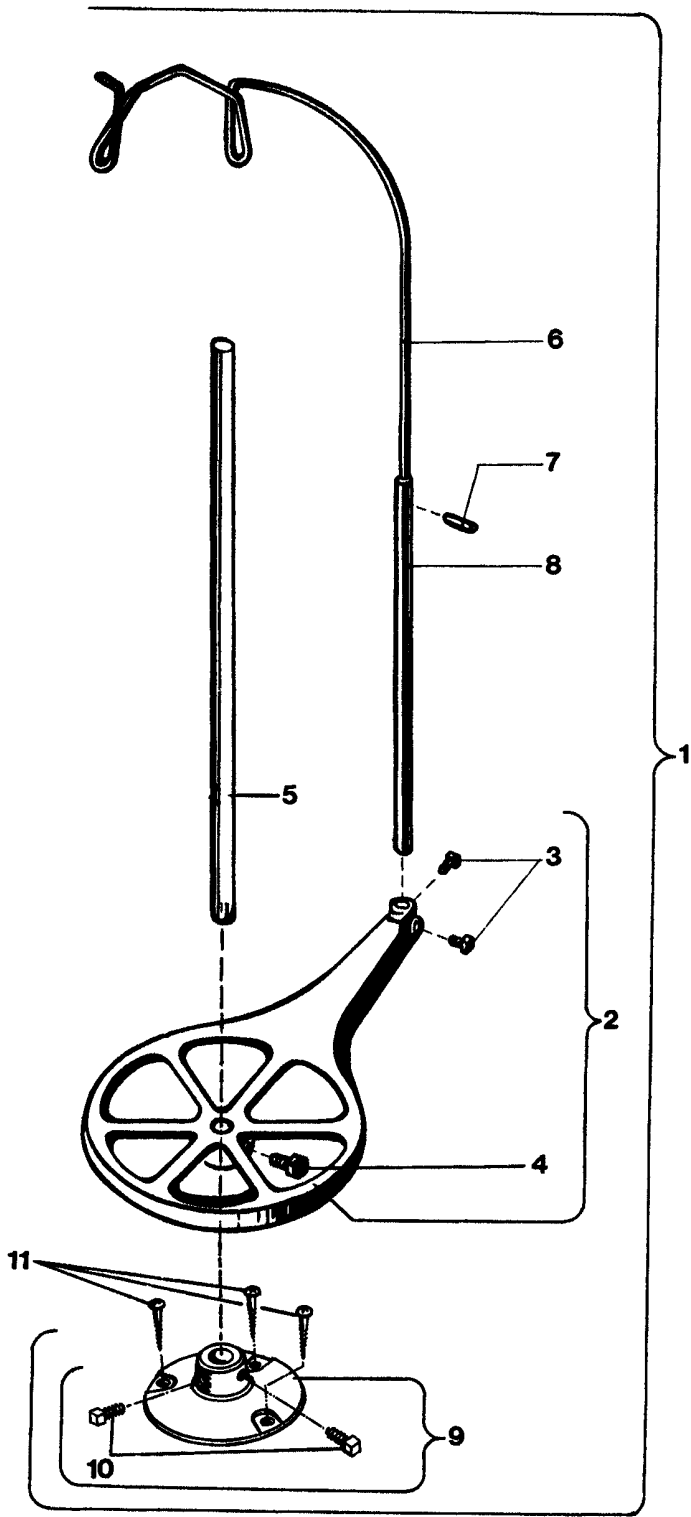
SEWING PARTS
PIEZAS DE FORMACION DE COSTURA

<u>Ref. No.</u>	<u>Part No.</u>	<u>Description</u>	<u>Descripción</u>	<u>Amt. Req.</u>
<u>Ref. No.</u>	<u>Parte No.</u>			<u>Cant. Req.</u>
1	81326	Feed Dog, upper	Diente alimentador, superior	2
2	136A	Screw	Tornillo	1
3	81320C	Presser Foot Assembly	Conj. Pie prensatelas	1
4	81330C	Presser Foot Bottom	Parte inferior del prensatelas	2
5	22596B	Screw	Tornillo	1
6	81597A-10	Presser Foot Tongue, marked "WL"	Lengüeta prensatelas, marcada "WL"	2
7	22596B	Screw	Tornillo	1
8	81324A	Throat Plate for 81300A, AJ	Plancha de aguja para 81300 A, AJ	1
8A	A10481AC	Throat Plate with filler cord guide opening dia. 6 mm for 81300A1, A1H, A2	Plancha de aguja con guía para cordón, diámetro de 6 mm para 81300A1, A1H, A2	1
8B	81324B	Throat Plate for 81300B	Plancha de aguja para 81300B	1
8C	A10481BC	Throat Plate with filler cord guide opening dia. 6 mm for 81300B1H, B2	Plancha de aguja con guía para cordón, diámetro de 6 mm para 81300B1H, B2	2
9	78057	Countersunk Screw	Tornillo remache	1
10	81305A	Feed Dog, lower for 81300A, AJ, B	Alimentador, inferior, 81300A, AJ, B	1
10A	A10482A	Feed Dog, lower for 81300A1, A1H, A2, B1H, B2	Alimentador, inferior, para 81300A1, A1H, A2, B1H, B2	1
11*	51487	Nut, 10-32 thread	Tuerca, rosca 10-32	1
12*	69H	Washer	Arandela	1
13*	22686C	Stud, 10-32 thread, Ø 4.83 mm	Perno, rosca 10-32, Ø 4,83 mm	1
14	81585	Throat Plate Support	Soporte plancha de aguja	2
15	22517	Screw	Tornillo	1
16	81303F	Edge Guide	Guía lateral	2
17	22514	Screw	Tornillo	1
18	81303C	Stitch Tongue	Lengüeta de costura	2
19	HS24C	Screw	Tornillo	1
20	81325	Needle Guard	Guarda agujas	1
21	22567	Hex. Head Cap Screw	Tornillo casquete cabeza hexágono	1
22	81511	Thread Retainer for overedge stitch, marked "GR"	Retenedor de hilo para puntada de sobrehilado, marcado "GR"	1
23	90	Screw	Tornillo	1
24	81508	Looper, lower for overedge stitch	Looper inferior para sobrehilado	1
25	74E	Set Screw	Tornillo de sujeción	1
26	99240	Screw	Tornillo	1
27	81507	Spreader, upper for overedge stitch	Spreader superior para sobrehilado	1
28	81310	Thread Hook, marked "GP"	Gancho del hilo, marcado "GP"	2
29	22KH	Screw	Tornillo	2
30	74F	Set Screw	Tornillo de sujeción	1
31	81308B	Looper for double locked stitch	Looper, doble puntada de seguridad	1
32	74E	Set Screw	Tornillo de sujeción	1
33	99240	Screw	Tornillo	1
34	81311B	Cross Looper for double locked stitch, marked "TL"	Looper cruzado, para doble puntada de seguridad marcado "TL"	2
35	22824	Hex. Head Cap Screw	Tornillo casquete cabeza hexágono	2
36	22528	Screw	Tornillo	1
37	A10278B6	Guide with filler cord opening Ø 6 mm	Guía para cordón de relleno, Ø 6 mm	1
37A	A10278A10	Guide with filler cord opening Ø 10 mm	Guía para cordón de relleno, Ø10 mm	1

*SIMILAR PARTS, BUT DIFFERENT THREADS; PLEASE MEASURE DIAMETER OF STUD.

*PARTES SIMILARES, PERO CON DIFERENTE ROSCA, FAVOR MEDIR DIAMETRO DEL PERNO.

11*	HA18A	Nut, Q2 thread	Tuerca, rosca Q2
12*	20	Washer	Arandela
13*	99241	Stud, Q2 thread, Ø 5.44 mm	Perno, rosca Q2, Ø 5,44 mm
11*	G5144	Nut, J2 thread	Tuerca, rosca J2
12*	69H	Washer	Arandela
13*	80686C	Stud, J2 thread, Ø 4.62 mm	Perno, rosca J2, Ø 4,62 mm



ACCESSORIES
ACCESORIOS

<u>Ref. No.</u>	<u>Part No.</u>	<u>Description</u>	<u>Descripción</u>	<u>Amt. Req.</u>
<u>Ref. No.</u>	<u>Parte No.</u>			<u>Cant. Req.</u>
1	G21139	Thread Stand Assembly	Conjunto Portaconos	4
2	G21139A	Spool Seat	Asiento del carrete	1
3	G22632F24	Square-head Bolt	Perno cabeza cuadrada	2
4	22509	Square-head Bold	Perno cabeza cuadrada	1
5	21104B11	Rod	Varilla	1
6	HA69B	Thread Rod	Varilla del portaconos	1
7	96658	Roll Pin	Pasador de regulación	1
8	G69R	Thread Rod Extension	Extensión varilla portaconos	1
9	93064K	Base	Base del portaconos	1
10	22507	Square-head Bolt	Perno cabeza cuadrada	2
11	90561K	Wood Screw	Tornillo para madera	2
12	99681J	Belt Guard for handwheel	Protector del volante	1
12A	99681JA	Belt Guard for handwheel with synchronizer	Protector del volante con sincronizador	1
13	90562D	Wood Screw	Tornillo para madera	2
14	421	Chain for lifter lever	Cadena palanca levantadora	1
15	HA118	Threading Hook	Enhebrador	1
16	999-114B	Superfast Engineering Adhesive, content 10 ml	Pega no permanente, contenido 10 ml	1

IMPORTANT HINT!

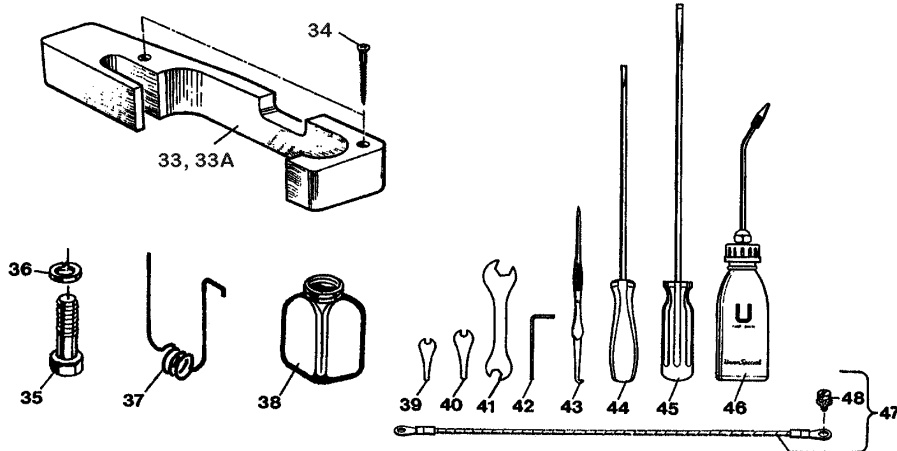
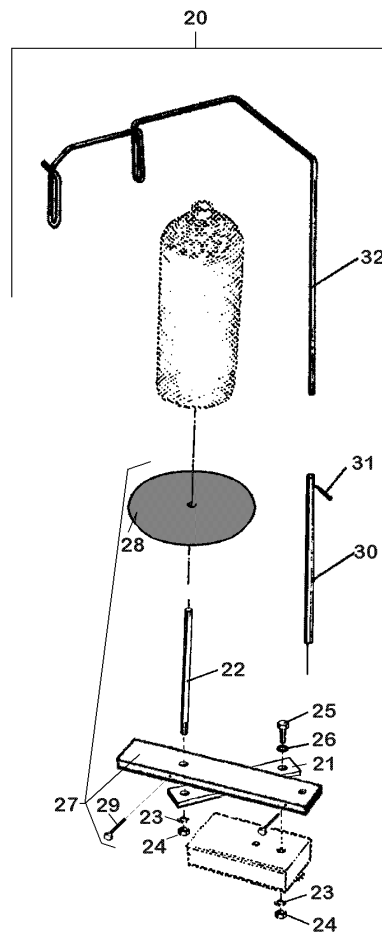
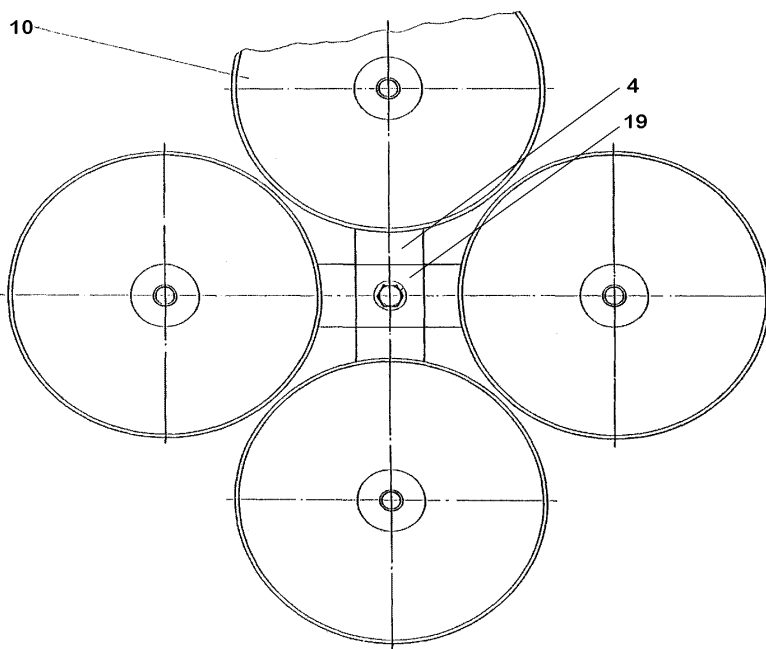
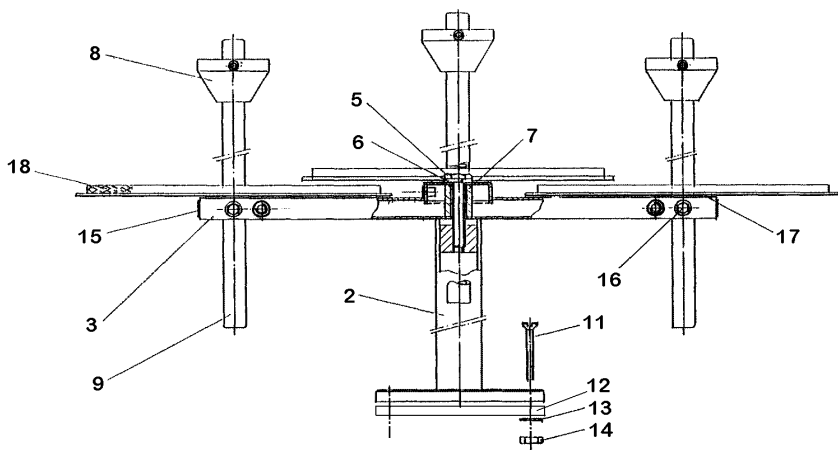
To tighten screws, nuts etc. with the correct torque, torque screw drivers and torque wrenches with corresponding tool inserts are available.

For information please order sheet "Tool 1".

DATO IMPORTANTE!

Para ajustar tornillos, tuercas, etc. con la fuerza de torque correcta, tenemos disponibles destornilladores y llaves con la fuerza de torque correspondiente.

Para mayor información, ordene la hoja "Tool 1" (Herramienta 1).



ACCESSORIES
ACCESORIOS

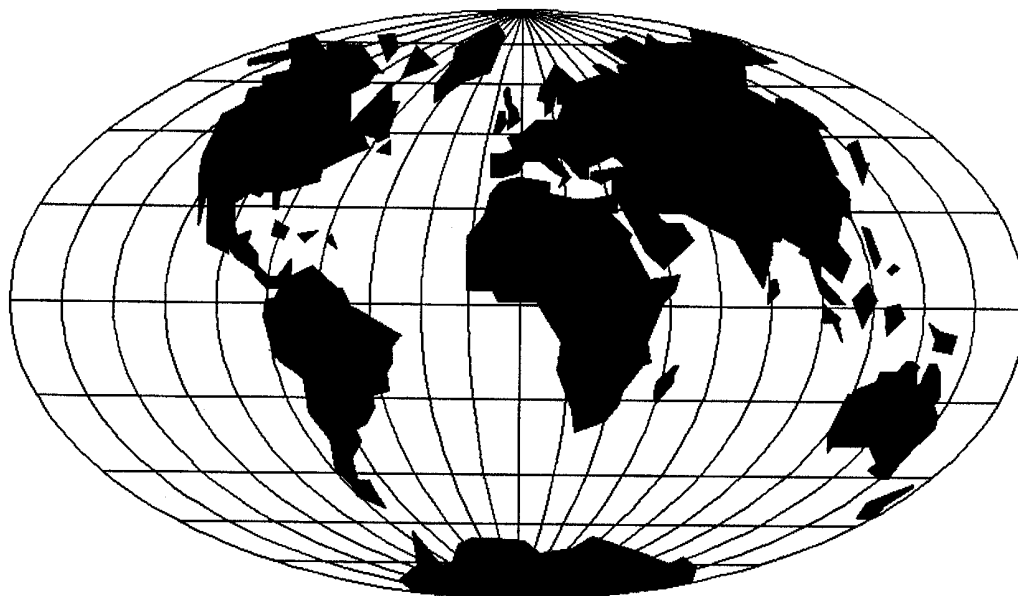
<u>Ref. No.</u>	<u>Part No.</u>	<u>Description</u>	<u>Descripción</u>			<u>Amt. Req.</u>	<u>Cant. Req.</u>
<u>Ref. No.</u>	<u>Parte No.</u>						
1	93065D2	Thread Stand, 2 Cones	Portaconos, 2 hilos	1			
1A	93065D3	Thread Stand, 3 Cones	Portaconos, 3 hilos		1		
1B	93065D4	Thread Stand, 4 Cones	Portaconos, 4 hilos			1	
1C	93065D5	Thread Stand, 5 Cones	Portaconos, 5 hilos				1
2	93065DA	Thread Stand Base	Base del portaconos	1	1	1	1
3	93065DC2	Cone Support	Soporte del cono	1	-	2	1
4	93065DC3	Cone Support	Soporte del cono	-	1	-	1
5	95067	Screw	Tornillo	1	1	1	1
6	96203	Locking Ring	Anillo de seguridad	1	1	1	1
7	93065DH	Sleeve	Distanciador	1	1	1	1
8	93065DB	Cone	Cono	-	-	1	1
9	93065DD	Thread Guide Rod	Varilla Guía hilos	2	3	4	5
10	93065DE	Spool Seat Disc	Disco de asiento del carrete	2	3	4	5
11	95141A	Screw	Tornillo	2	3	4	5
12	93065DJ	Clamp Plate	Plato de sujeción	4	4	4	4
13	96902	Washer	Arandela	1	1	1	1
14	95250	Nut	Tuerca	4	4	4	4
15	90709K6	Cap	Tapa	4	4	4	4
16	95407	Screw	Tornillo	2	2	4	4
17	93065DG	Pad	Almohadilla	2	3	4	5
18	93065DF	Pad	Almohadilla	2	3	4	5
19	90709K5	Cap	Tapa	2	3	4	5
20	93065DTK	Thread Stand, 1 cone, bottom	Porta conos, 1 hilo, inferior	1	1	-	-
21	A10287T	Extension	Extensión			1	
22	A10287G	Rod for thread support	Varilla de los hilos			1	
23	1021U	Washer	Arandela			2	
24	95252	Nut	Tuerca			2	
25	95005	Screw	Tornillo			1	
26	96203	Retaining Ring	Anilla de retención			1	
27	93065DT	Spool Set	Carretes			1	
28	90805K	Spool Seat Disc	Disco asiento carrete			1	
29	95407	Screw	Tornillo			2	
30	A10287F	Extension Rod	Varilla de extensión			1	
31	96658	Roll Pin	Pasador de regulación			1	
32	HA69B	Thread Guide Rod	Varilla guía hilo			1	
33	99681J	Belt Guard for handwheel	Protector del volante			1	
33A	99681JA	Belt Guard for handwheel with synchronizer	Protector del volante con Sincronizador			1	
34	90562D	Countersunk Wood Screw	Tornillo remache para madera			1	
35	80463A	Machine Fastening Screw	Tornillo sujetador de la máquina			3	
36	96203	Locking Ring	Arandela de seguridad			3	
37	21393M	Clamp Spring	Resorte sujetador			1	
38	666-166	Oil Drain Reservoir	Reserva del aceite			1	
39	116	Wrench, size 9/32" (7.2 mm)	Llave 7,2 mm			1	
40	116A	Wrench, size 7/32" (5.5 mm)	Llave 5,5 mm			1	
41	21388R	Wrench, size 3/8" and 1/2" (9.5 and 12.7 mm)	Llave 9,5 y 12,7 mm			1	
42	WR56	Socket Head Wrench, size 1/8" (3.2 mm)	Llave Allen, 3,2 mm			1	
43	TT16	Tweezers	Pinzas			1	
44	21202	Screwdriver	Destornillador			1	
45	21204	Screwdriver	Destornillador			1	
46	G43294B	Oil Can	Lata de aceite			1	
47	90233EB	Wire for potential equalization	Cable para tierra			1	
48	95182V	Ground Screw	Tornillo tierra			1	

NUMERICAL INDEX OF PARTS
INDICE NUMERICO DE PARTES

<u>Part No.</u>	<u>Page</u>	<u>Part No.</u>	<u>Page</u>	<u>Part No.</u>	<u>Page</u>	<u>Part No.</u>	<u>Page</u>
<u>Parte No.</u>	<u>Página</u>	<u>Parte No.</u>	<u>Página</u>	<u>Parte No.</u>	<u>Página</u>	<u>Parte No.</u>	<u>Página</u>
1021U ... 53		22891 ... 25		80250A ... 29		80770 ... 31	
10455E ... 41		22894AD ... 31, 37		80250C ... 29		80771 ... 31	
107 ... 29		22894C ... 31, 37, 39		80250D ... 29		80772 ... 31	
108 ... 29		22894D ... 37		80280A ... 27		80774 ... 31	
10A ... 37		22894H ... 31		80293A ... 25		80776 ... 31	
11 ... 37		22894J ... 25, 31		80437A ... 27		80783 ... 41	
110-2 ... 29		22894K ... 25		80438 ... 27		80790 ... 37	
11354 ... 33		22894L ... 37		80440 ... 27		80791 ... 37	
116 ... 53		22894W ... 25, 29, 31		80463A ... 53		80846 ... 25	
116A ... 53		22894Y ... 29, 31		80620H ... 31		80862 ... 25	
1230A ... 37		22KH ... 49		80621A ... 31		80885 ... 25, 31	
12964C ... 29		258 ... 31		80630 ... 31		80885B ... 25	
12987A ... 25		269 ... 33, 35		80630C ... 31, 37		80885C ... 25	
1314001 ... 41		271E ... 33		80630D ... 31, 37		80888 ... 27	
1314003 ... 41		28C ... 29		80630G ... 31		81 ... 33	
134001 ... 43		29066LA ... 31		80631 ... 39		81086 ... 29	
136A ... 49		29111C ... 25		80636A ... 31		81086C ... 29	
15430L ... 37		29916RED ... 25		80640EA ... 25		81234A ... 37	
15430M ... 37		29916REF ... 25		80643 ... 31		81235 ... 37	
15465F ... 25		29916REG ... 35		80644 ... 25		81239 ... 27	
18 ... 33, 35, 37		29916REH ... 25		80648 ... 39		81240 ... 33	
20 ... 37, 49		29916REL ... 25		80649 ... 39		81240DA ... 25	
21104B11 ... 51		29916REM ... 25		80650LA ... 31		81246 ... 29	
21111 ... 29		29916REP ... 25		80652 ... 31		81251B ... 35	
21202 ... 53		29916RER ... 25		80654 ... 37		81254B ... 29	
21204 ... 53		318 ... 35		80655 ... 29		81255A ... 35	
21210A ... 33		35733B ... 27		80655A ... 29		81256 ... 29	
21212 ... 37		35741A ... 35		80656 ... 31		81256A ... 29	
21233FB ... 41		36E ... 37		80663 ... 39		81256B ... 29	
21388R ... 53		420 ... 39		80664 ... 39		81257 ... 35	
21393M ... 53		421 ... 51		80666D ... 39		81260 ... 25	
2145 ... 37		482 ... 33		80667 ... 29		81261 ... 25	
21608 ... 29		482C ... 37, 47		80668A ... 29		81267 ... 29	
2165C1.0 ... 47		51134V ... 31		80669A ... 29		81283 ... 29	
2166A ... 47		51134Y ... 31		80669B ... 29		81292A ... 29	
21681 ... 27		51147 ... 37		80673CB ... 27		81293 ... 29	
21710 ... 37		51487 ... 49		80674 ... 31		81294 ... 29	
21711 ... 37		51847 ... 37		80676 ... 29		81301D ... 27	
21712 ... 37		6040A ... 33		80676A ... 29		81303C ... 49	
22507 ... 51		666-121 ... 37		80686C ... 49		81303F ... 49	
22509 ... 51		666-149 ... 31		80689C ... 25		81305A ... 49	
22514 ... 49		666-166 ... 53		80689D ... 25		81306 ... 37	
22517 ... 49		666-19 ... 33, 37		80691 ... 33		81308B ... 49	
22524 ... 33		666-197 ... 25		80692EA ... 25		81310 ... 49	
22528 ... 27, 49		666-79 ... 25		80694DA ... 25		81311B ... 49	
22539 ... 25		671A1 ... 41		80696 ... 37		81313 ... 33	
22560 ... 29		671C25 ... 41		80696H ... 29		81313A ... 35	
22560B ... 29		671G22 ... 41		80715 ... 31		81313B ... 33	
22567 ... 49		671G23 ... 41		80730 ... 37		81317 ... 31	
22574 ... 27, 31		69H ... 33, 37, 49		80732 ... 31		81320C ... 49	
22580 ... 31		74A ... 33		80740 ... 37		81321B ... 31	
22587 ... 31, 37		74E ... 49		80755 ... 37		81322A ... 31	
22596B ... 49		74F ... 33, 35, 49		80759 ... 29		81324A ... 49	
22596D ... 25		77K ... 31		80760A ... 39		81324B ... 49	
22686C ... 37		78057 ... 49		80764 ... 27		81325 ... 49	
22707 ... 31		79 ... 31		80766 ... 39		81326 ... 49	
22743 ... 29		80 ... 31		80767A ... 39		81330C ... 49	
22824 ... 33, 49		80233 ... 37		80768 ... 31		81336A ... 33	
22857 ... 31		80236 ... 33		80769 ... 31		81337 ... 33	
22870 ... 31							

NUMERICAL INDEX OF PARTS
INDICE NUMERICO DE PARTES

<u>Part No.</u> <u>Parte No.</u>	<u>Page</u> <u>Página</u>	<u>Part No.</u> <u>Parte No.</u>	<u>Page</u> <u>Página</u>	<u>Part No.</u> <u>Parte No.</u>	<u>Page</u> <u>Página</u>	<u>Part No.</u> <u>Parte No.</u>	<u>Page</u> <u>Página</u>
81338 ...	33	90805K ...	53	99373G ...	41	A10287T ...	53
81339 ...	33	92132 ...	29	99376A ...	39	A10455-813E ...	41
81342 ...	33	93064K ...	51	995-735QH ...	41, 43	A10455H813E ...	41
81345 ...	33, 35	93065D2 ...	53	995-852FH ...	41, 43	A10481AC ...	49
81345A ...	33	93065D3 ...	53	99590J ...	41, 43	A10481BC ...	49
81348 ...	33, 35	93065D4 ...	53	99623A ...	29	A10482A ...	49
81349 ...	33	93065D5 ...	53	99681J ...	51, 53	A9453A ...	27
81350D ...	29	93065DA ...	53	99681JA ...	51, 53	A9469N ...	31
81351 ...	37	93065DB ...	53	99683C ...	41	AS126 ...	27
81354 ...	25, 35	93065DC2 ...	53	99683M ...	41	AS135 ...	29
81356A ...	31	93065DC3 ...	53	99711LH ...	27, 47	AS137A ...	29
81356B ...	31	93065DD ...	53	99711LHA ...	27	AS137C ...	29
81357 ...	35	93065DE ...	53	99711MH ...	47	AS70A ...	37
81357A ...	35	93065DF ...	53	99711NH ...	47		
81358 ...	33	93065DG ...	53	99711PH ...	47		
81358A ...	33	93065DH ...	53	99711QH ...	47		
81358B ...	33	93065DJ ...	53	99711RH ...	47	BP108 ...	29, 31, 33, 37
81360 ...	33	93065DT ...	53	99711RHA ...	47	BP10881358 ...	33
81360A ...	39	93065DTK ...	53	99711SH ...	47		
81361 ...	33	93A ...	29, 37	99711TH ...	47		
81362 ...	33	94 ...	33, 39	99711UH ...	47	FP80234BA ...	37
81363 ...	33	95 ...	29, 33, 37	99712H813 ...	47		
81363A ...	33	95005 ...	53	998-32 ...	47		
81364 ...	33	95050 ...	47	998-338 ...	43	G105B ...	27
81364A ...	33	95050A ...	47	998-429B ...	41, 43	G15442P ...	33
81365 ...	29	95059 ...	47	999-106D ...	25	G15442R ...	33
81365A ...	29	95067 ...	53	999-114B ...	51	G21139 ...	51
81366 ...	33	95110A ...	41	999-126 ...	41	G21139A ...	51
81370 ...	33	95111 ...	43	999-129CA ...	47	G22515A ...	31
81373A ...	25	95141A ...	53	999-129CB ...	47	G22632F24 ...	51
81386 ...	29	95182V ...	53	999-172C ...	41	G29099Q ...	37
81386A ...	29	95250 ...	53	999-174D ...	41, 43	G29099R ...	37
81387 ...	27	95252 ...	53	999-176 ...	43	G29139 ...	37
81392 ...	29	95255 ...	47	999-179 ...	41	G29442L ...	33
81395 ...	37	95291 ...	41	999-185 ...	43	G43294B ...	53
81507 ...	49	95303 ...	27	999-194Q ...	41, 47	G50-42 ...	27
81508 ...	49	95403A ...	47	999-194QB ...	47	G5144 ...	49
81511 ...	49	95407 ...	53	999-210A ...	41	G69R ...	51
81559 ...	29, 31	95412B ...	47	999-212-073 ...	25	G89 ...	31
81559A ...	29, 31	95861 ...	25	999-216E ...	25		
81566A ...	39	95950 ...	47	999-254D ...	41	HA10B ...	37
81585 ...	49	95955 ...	47	999-254N ...	41	HA118 ...	51
81597A-10 ...	49	96 ...	33	999-292 ...	41, 47	HA1286B ...	29
85 ...	33	96123 ...	47	999-315B ...	47	HA1349 ...	29
88 ...	25, 29, 37	96192 ...	37	999-315BAL ...	47	HA18A ...	37, 49
88B ...	27	96203 ...	53	999-400M5-4 ...	41	HA20A ...	37
88F ...	33	96653 ...	31	999-401G1/8-6 ...	43	HA20B ...	41
89 ...	25, 37	96658 ...	51, 53	999-411G1/8-4 ...	41	HA23 ...	37
8A ...	37	96664 ...	27	999-411G1/8-6 ...	43	HA43X ...	37
90 ...	35, 49	96676 ...	37	999-411M5-4 ...	41	HA54A ...	31
90233CX ...	41	96902 ...	53	999-430-4-4 ...	41, 47	HA58C ...	29
90233EB ...	53	96B ...	31, 33	999-460M5-4 ...	47	HA58D ...	29
90235FG ...	43	97A ...	33, 35, 37	999-460MS-4 ...	41		
90242TA ...	43, 45	97X ...	37	999-99 ...	43		
90561K ...	41, 43, 51	98 ...	33, 35				
90562D ...	51, 53	99240 ...	33, 49	A10278A10 ...	49		
907 ...	31	99241 ...	49	A10278B6 ...	49		
90709K5 ...	53	9936 ...	33	A10287F ...	53		
90709K6 ...	53	9937 ...	33	A10287G ...	53		



WORLDWIDE SALES AND SERVICE
VENTAS Y SERVICIO INTERNACIONAL

Union Special maintains sales and service facilities throughout the world. These offices will aid you in the selection of the right sewing equipment for your particular operation. Union Special representatives and service technicians are factory trained and are able to serve your needs promptly and efficiently. Whatever your location, there is a qualified representative to serve you.

Corporate Office: Union Special Corporation
One Union Special Plaza
Huntley, IL 60142
Phone: US: 800-344 9698
Phone: 847-669 4200
Fax: 847-669 4355
www.unionspecial.com

European Distribution Center: Union Special GmbH
Raiffeisenstrasse 3
D-71696 Möglingen, Germany Tel.:
49 (0)7141/247-0 Fax: 4 9
(0) 7 1 4 1 / 2 4 7 - 1 0 0
www.unionspecial.de

Union Special tiene ventas y servicios alrededor del mundo. En estas oficinas se le ayudará en la selección del equipo adecuado a sus necesidades. Los representantes de ventas y los técnicos de Union Special han sido entrenados en nuestra fábrica y están a su disposición. Cualquiera que sea su ubicación, hay un representante calificado para servirle a usted.

Hong Kong, China
Huntley, IL
Lainate-Milano, Italy
Leicester, England
Lesquin cedex, France
Mexico City, Mexico
Möglingen, Germany
Montreal, Quebec
Singapore
Tokyo, Japan

Other Representatives throughout
all parts of the world.

Otros representantes en todo el
mundo.

 **Union Special**
Finest Quality